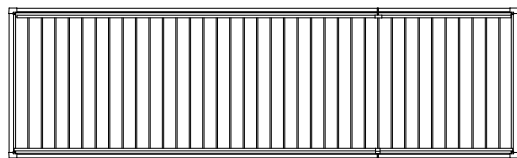
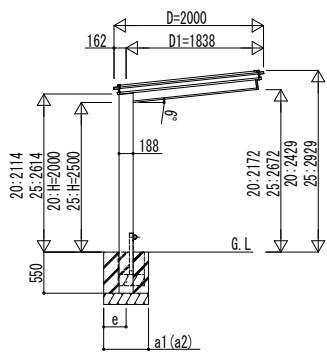
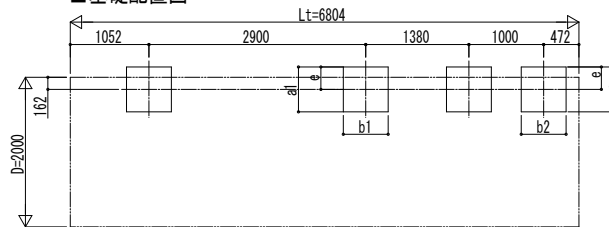


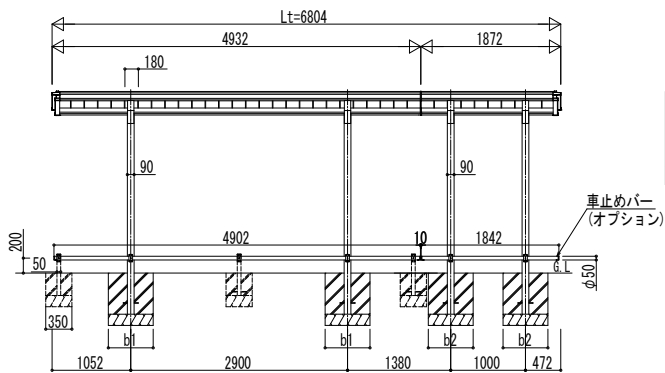
■ 姿図



■ 基礎配置図



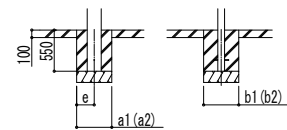
独立基礎の場合



車止めバー
(オプション)

■ 基礎寸法表

間口呼称	独立基礎									土間コンクリート考慮基礎								
	地耐力 (kN/m ²)									地耐力 (kN/m ²)								
	30			50			100			30			50			100		
	a1・b1	a2・b2	e	a1・b1	a2・b2	e	a1・b1	a2・b2	e	a1・b1	a2・b2	e	a1・b1	a2・b2	e	a1・b1	a2・b2	e
20	1100	750	300	1000	650	300	850	600	300	600	600	300	600	600	300	600	600	300
50+20																		



土間コンクリート考慮基礎の場合

変更記事	設計監理	工事名	照査	担当	作図	尺度	御承認印	図番
	施工	図面内容					年月日	通し図番

設計監理	工事名	照査	担当	作図	尺度	御承認印	図番
施工	図面内容					年月日	通し図番

工事名	照査	担当	作図	尺度	御承認印	図番
図面内容					年月日	通し図番

照査	担当	作図	尺度	御承認印	図番
				年月日	通し図番

照査	担当	作図	尺度	御承認印	図番
				年月日	通し図番

照査	担当	作図	尺度	御承認印	図番
				年月日	通し図番

照査	担当	作図	尺度	御承認印	図番
				年月日	通し図番