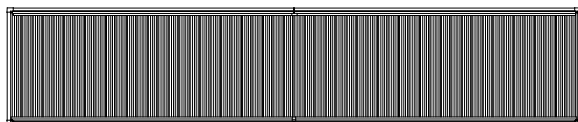
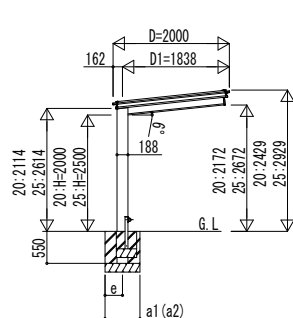
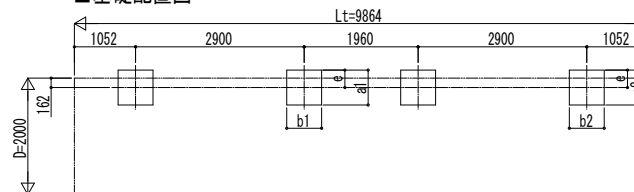


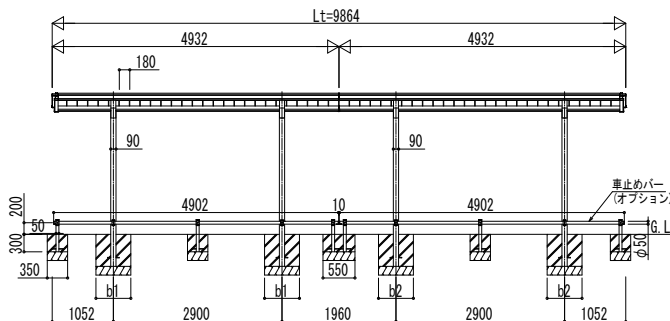
■ 姿図



■ 基礎配置図

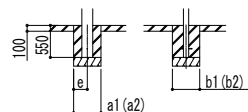


独立基礎の場合



■ 基礎寸法表

間口呼称奥行呼称	独立基礎									土間コンクリート考慮基礎									
	地耐力 (kN/m ²)									地耐力 (kN/m ²)									
	30			50			100			30			50			100			
	a1・b1	a2・b2	e	a1・b1	a2・b2	e	a1・b1	a2・b2	e	a1・b1	a2・b2	e	a1・b1	a2・b2	e	a1・b1	a2・b2	e	
20	50+50	1100	1100	300	1000	1000	300	850	850	300	600	600	300	600	600	300	600	600	300



土間コンクリート考慮基礎の場合

変更記事	設計監理
	施工

工事名	照査	担当	作図	尺度	御承認印
図面内容					

図番	YKK AP
通し図番	
年 月 日	