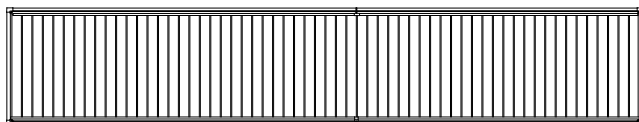
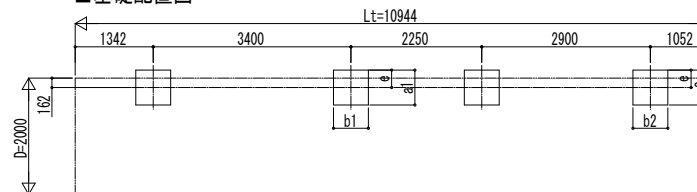


■ 姿図



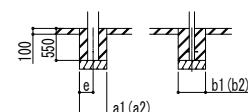
■ 基礎配置図



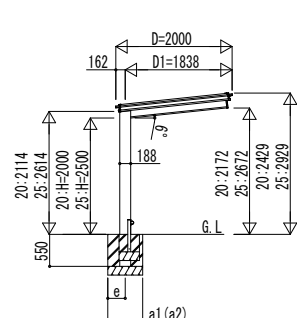
■ 基礎寸法表

間口呼称	奥行呼称	独立基礎									土間コンクリート考慮基礎											
		地耐力 (kN/m ²)									地耐力 (kN/m ²)											
		30			50			100			30			50			100					
		a1	b1	a2	b2	e	a1	b1	a2	b2	e	a1	b1	a2	b2	e	a1	b1	a2	b2	e	
20	60+50	1150	1100	300	1100	1000	300	950	850	300	650	600	300 (325)	600	600	300	600	600	300	600	600	300

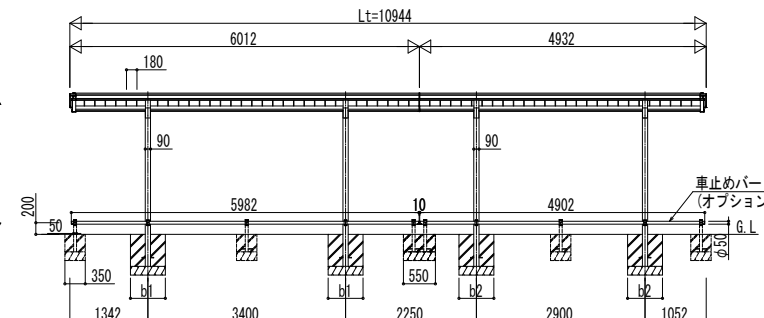
・0は、奥行60のときの寸法を示しています。



土間コンクリート考慮基礎の場合



独立基礎の場合



変更記事	設計監理	工事名	照査	担当	作図	尺度	御承認印	図番
	施工	図面内容						通し図番

サイクルポート ルシアス サイクルポート 1500タイプ	年	月	日
D20 奥行連結セット 姿図 60・50-20			

図番	YKK
通し図番	ap