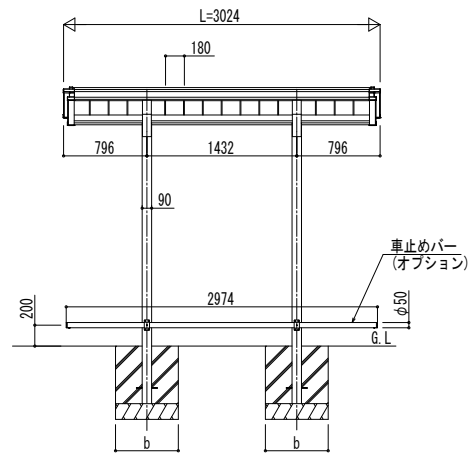
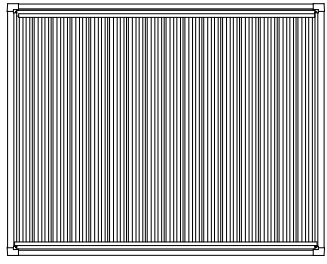
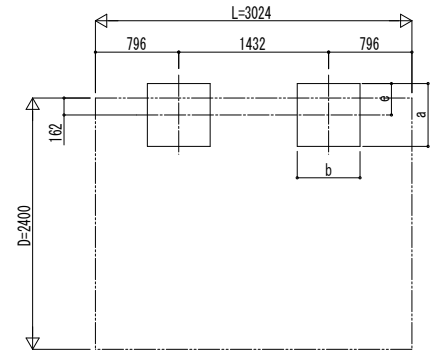


■ 姿図

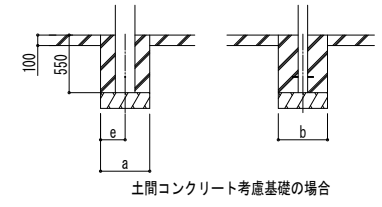


■ 基礎配置図



■ 基礎寸法表

間口呼称	奥行呼称	独立基礎						土間コンクリート考慮基礎							
		地耐力 (kN/m <sup>2</sup> )						地耐力 (kN/m <sup>2</sup> )							
		30		50		100		30		50		100			
a	b	e	a	b	e	a	b	e	a	b	e	a	b	e	
24	30	1050	300	950	300	750	300	600	300	600	300	600	300	600	300



変更記事	設計監理	工事名	照査	担当	作図	尺度	御承認印	図番
	施工	図面内容						通し図番
		サイクルポート ルシアス サイクルポート 1500タイプ						
		D24 単体セット 姿図 30-24						

図面内容	年月日	図番
サイクルポート ルシアス サイクルポート 1500タイプ		
D24 単体セット 姿図 30-24		

照査	担当	作図	尺度	御承認印	図番