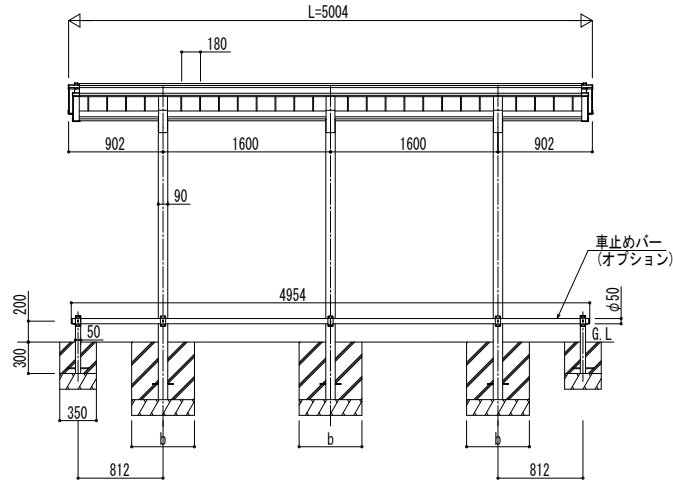
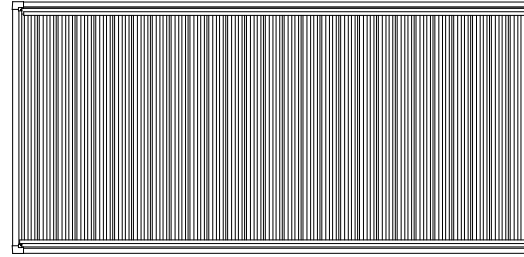
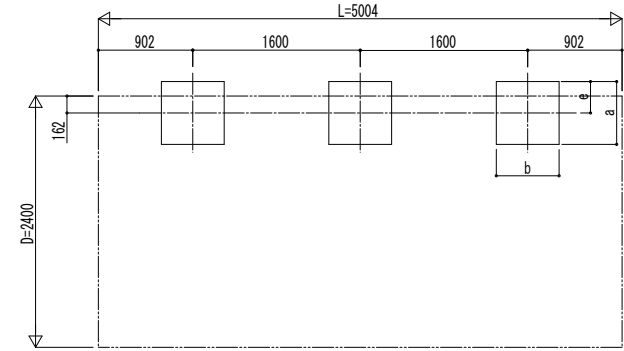


■ 姿図

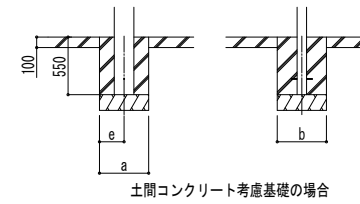


■ 基礎配置図



■ 基礎寸法表

| 間口呼称 | 奥行呼称 | 独立基礎 | | | | | | 土間コンクリート考慮基礎 | | | | | |
|------|------|--------------------------|-----|-----|-----|-----|-----|--------------------------|-----|-----|-----|-----|-----|
| | | 地耐力 (kN/m ²) | | | | | | 地耐力 (kN/m ²) | | | | | |
| | | 30 | | 50 | | 100 | | 30 | | 50 | | 100 | |
| a・b | e | a・b | e | a・b | e | a・b | e | a・b | e | a・b | e | | |
| 24 | 50 | 1050 | 300 | 950 | 300 | 800 | 300 | 600 | 300 | 600 | 300 | 600 | 300 |



| |
|------|
| 変更記事 |
| |
| |
| |

| |
|------|
| 設計監理 |
| |
| 施工 |
| |

| | |
|------|--|
| 工事名 | |
| 図面内容 | サイクルポート ルシアス サイクルポート1500タイプ D24 単体セット 姿図 50-24 |

| | | | |
|----|----|----|----|
| 照査 | 担当 | 作図 | 尺度 |
| | | | |

| |
|------|
| 御承認印 |
| |
| 年月日 |
| |

| | |
|------|--|
| 図番 | |
| 通し図番 | |