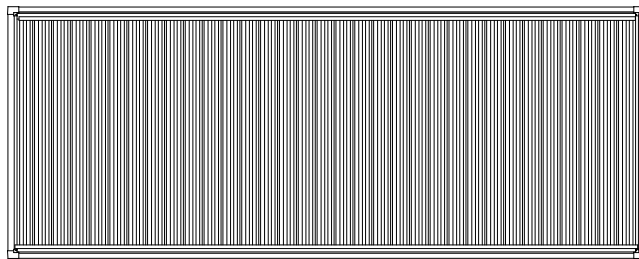
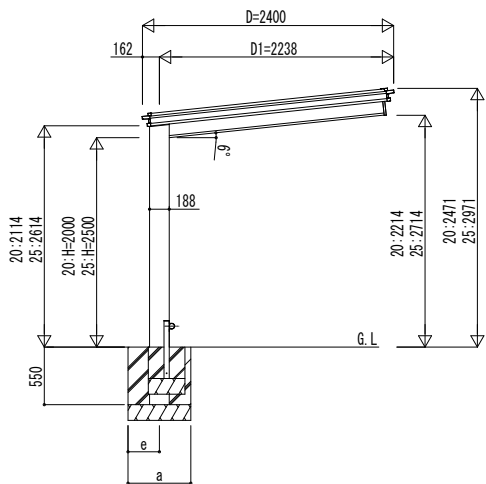
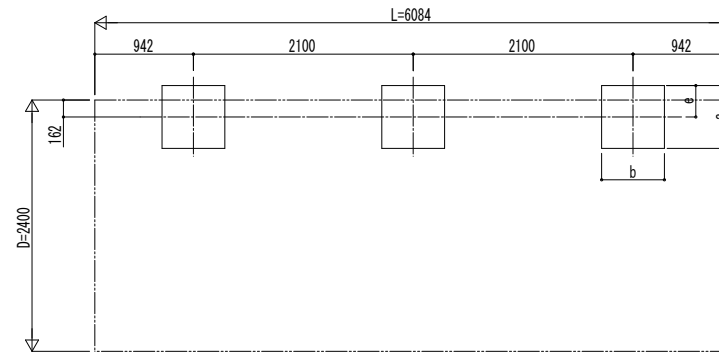


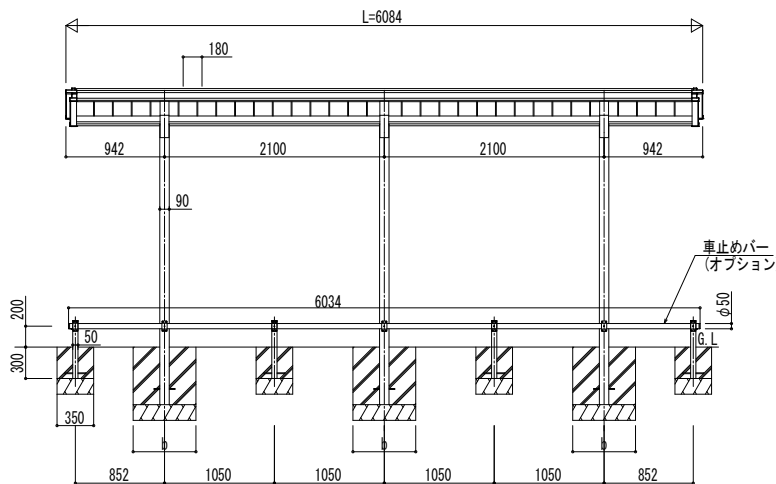
■ 姿図



■ 基礎配置図



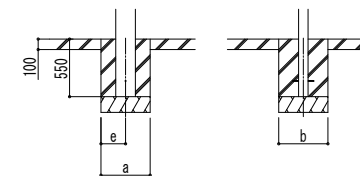
独立基礎の場合



土間コンクリート考慮基礎の場合

■ 基礎寸法表

間口呼称	奥行呼称	独立基礎				土間コンクリート考慮基礎									
		地耐力 (kN/m ²)													
		30		50		100		30		50		100			
a	b	e	a	b	e	a	b	e	a	b	e	a	b	e	
24	60	1150	300	1050	300	900	300	600	300	600	300	600	300	600	300



変更記事	設計監理

工事名	

照査	担当	作図	尺度	御承認印

図番	