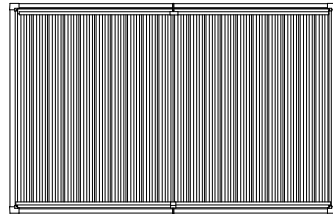
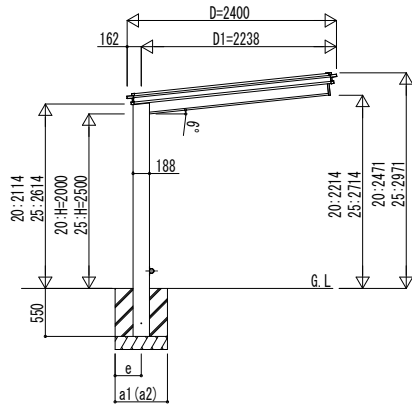
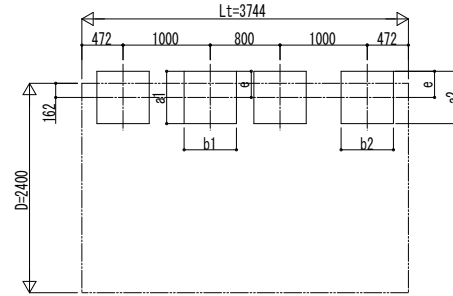


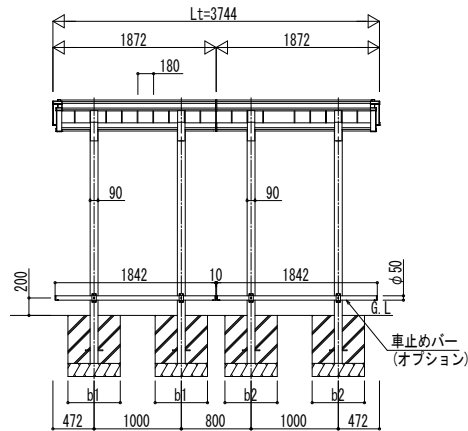
■ 姿図



■ 基礎配置図



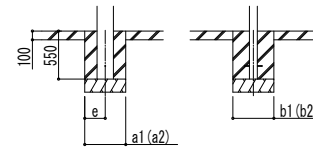
独立基礎の場合



土間コンクリート考慮基礎の場合

■ 基礎寸法表

間口呼称	奥行呼称	独立基礎									土間コンクリート考慮基礎								
		地耐力 (kN/m <sup>2</sup> )									地耐力 (kN/m <sup>2</sup> )								
		30			50			100			30			50			100		
	a1・b1	a2・b2	e	a1・b1	a2・b2	e	a1・b1	a2・b2	e	a1・b1	a2・b2	e	a1・b1	a2・b2	e	a1・b1	a2・b2	e	
24	20+20	900	900	300	800	800	300	600	600	300	600	600	300	600	600	300	600	600	300



変更記事	設計監理
	施工

工事名	照査	担当	作図	尺度	御承認印
図面内容					

図面内容	サイクルポート ルシアス サイクルポート 1500タイプ
	D24 奥行連結セット 姿図 20・20-24

図番	通し図番
年 月 日	