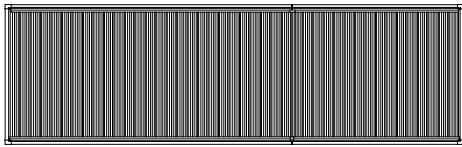
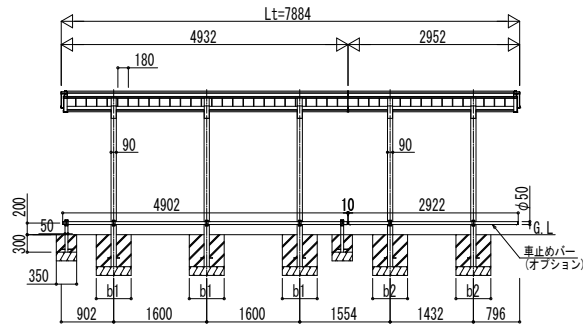
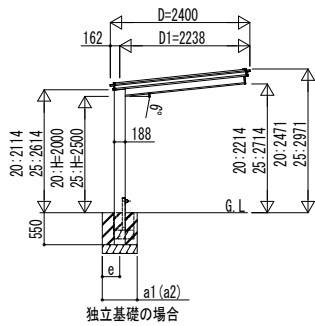
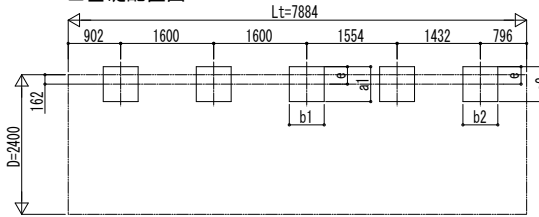


■ 図

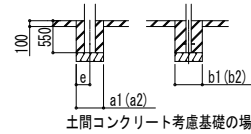


■ 基礎配置図



■ 基礎寸法表

間口呼称	奥行呼称	独立基礎						土間コンクリート考慮基礎								
		地耐力 (kN/m ²)						地耐力 (kN/m ²)								
		30		50		100		30		50		100				
a1・b1	a2・b2	e	a1・b1	a2・b2	e	a1・b1	a2・b2	e	a1・b1	a2・b2	e	a1・b1	a2・b2	e		
24	50・30	1050	1050	300	950	950	300	800	750	300	600	600	300	600	600	300



変更記事	設計監理	工事名	照査	担当	作図	尺度	御承認印	図番
	施工	図面内容					年 月 日	通し図番

設計監理	工事名	照査	担当	作図	尺度	御承認印	図番
施工	図面内容					年 月 日	通し図番

工事名	照査	担当	作図	尺度	御承認印	図番
図面内容					年 月 日	通し図番

照査	担当	作図	尺度	御承認印	図番
				年 月 日	通し図番

図番
通し図番