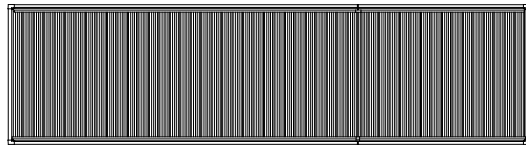
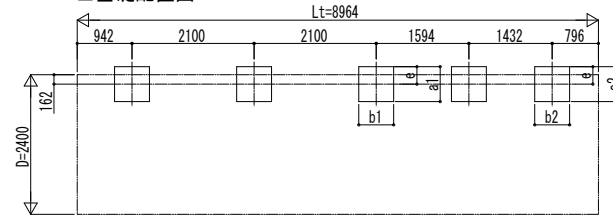


■ 姿図

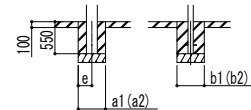


■ 基礎配置図

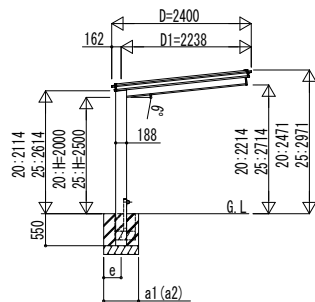


■ 基礎寸法表

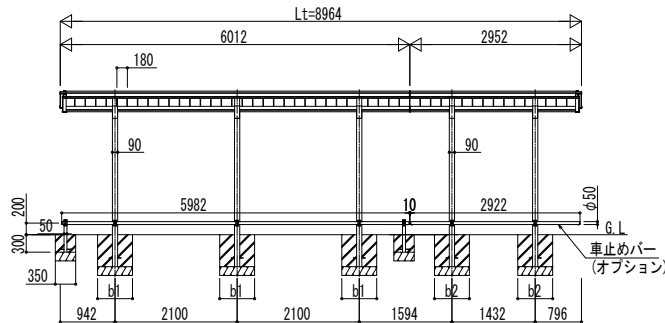
間口呼称	奥行呼称	独立基礎						土間コンクリート考慮基礎											
		地耐力 (kN/m <sup>2</sup> )						地耐力 (kN/m <sup>2</sup> )											
		30		50		100		30		50		100							
		a1・b1	a2・b2	e	a1・b1	a2・b2	e	a1・b1	a2・b2	e	a1・b1	a2・b2	e	a1・b1	a2・b2	e			
24	60+30	1150	1050	300	1050	950	300	900	750	300	600	600	300	600	600	300	600	600	300



土間コンクリート考慮基礎の場合



独立基礎の場合



変更記事	設計監理	工事名	照査	担当	作図	尺度	御承認印	図番
	施工	図面内容					年 月 日	通し図番

設計監理	工事名	照査	担当	作図	尺度	御承認印	図番
施工	図面内容					年 月 日	通し図番

工事名	照査	担当	作図	尺度	御承認印	図番
図面内容					年 月 日	通し図番

図番	YKK AP
通し図番	© 施工-A1