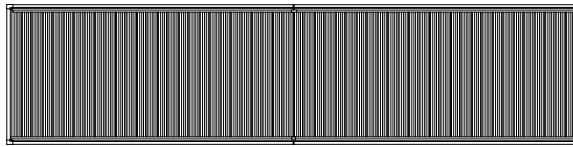
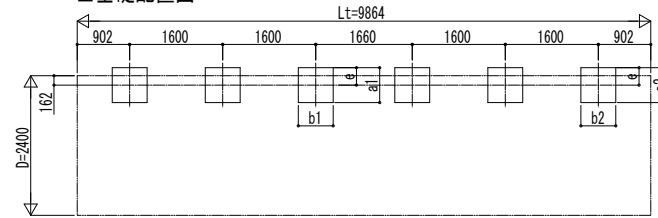


■ 姿図

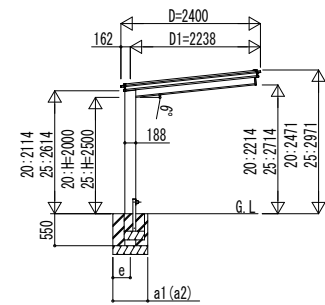


■ 基礎配置図

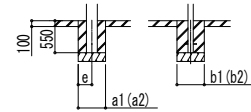
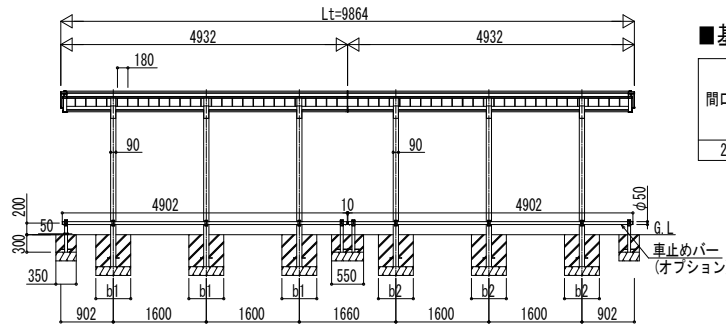


■ 基礎寸法表

間口呼称	奥行呼称	独立基礎									土間コンクリート考慮基礎								
		30			50			100			30			50			100		
		a1・b1	a2・b2	e	a1・b1	a2・b2	e	a1・b1	a2・b2	e	a1・b1	a2・b2	e	a1・b1	a2・b2	e	a1・b1	a2・b2	e
24	50・50	1050	1050	300	950	950	300	800	800	300	600	600	300	600	600	300	600	600	300



独立基礎の場合



土間コンクリート考慮基礎の場合

変更記事	設計監理	工事名	照査	担当	作図	尺度	御承認印	図番
	施工	図面内容						年 月 日
		サイクルポート ルシアス サイクルポート 1500タイプ						通し図番
		D24 奥行連結セット 姿図 50・50-24						

殿
殿

工事