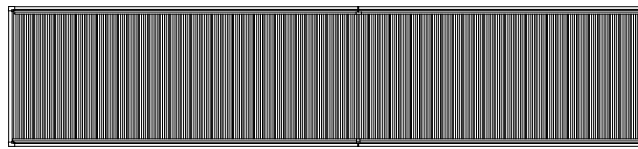
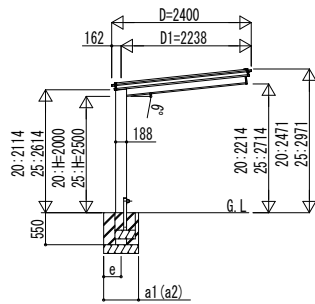
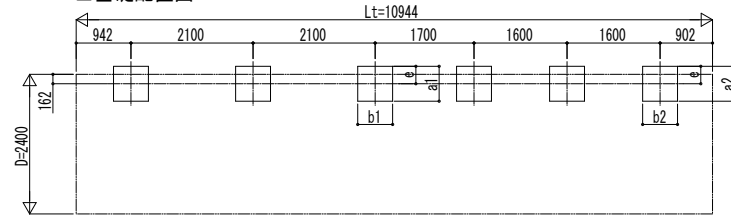


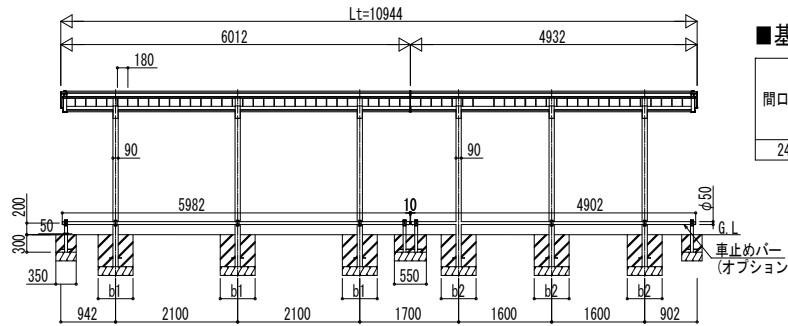
■ 姿図



■ 基礎配置図

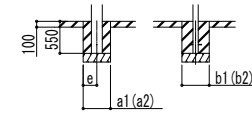


独立基礎の場合



■ 基礎寸法表

間口呼称	奥行呼称	独立基礎						土間コンクリート考慮基礎											
		地耐力 (kN/m ²)						地耐力 (kN/m ²)											
		30		50		100		30		50		100							
a1・b1	a2・b2	e	a1・b1	a2・b2	e	a1・b1	a2・b2	e	a1・b1	a2・b2	e	a1・b1	a2・b2	e					
24	60+50	1150	1050	300	1050	950	300	900	800	300	600	600	300	600	600	300	600	600	300



土間コンクリート考慮基礎の場合

変更記事	設計監理	工事名	照査	担当	作図	尺度	御承認印	図番
	施工	図面内容						YKK AP
		サイクルポート ルシアス サイクルポート 1500タイプ						ap
		D24 奥行連結セット 姿図 60・50-24						通し図番

図面内容	年月日

図番	年月日

図番	年月日

図番	年月日

図番	年月日

