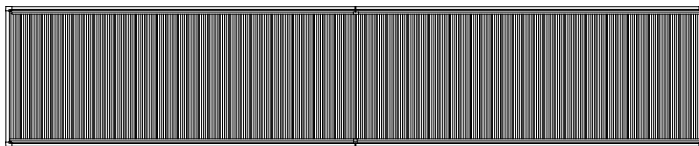
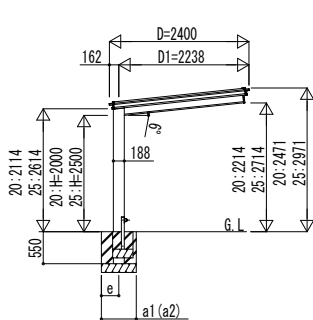
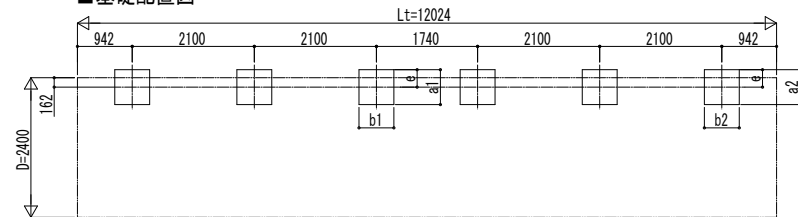


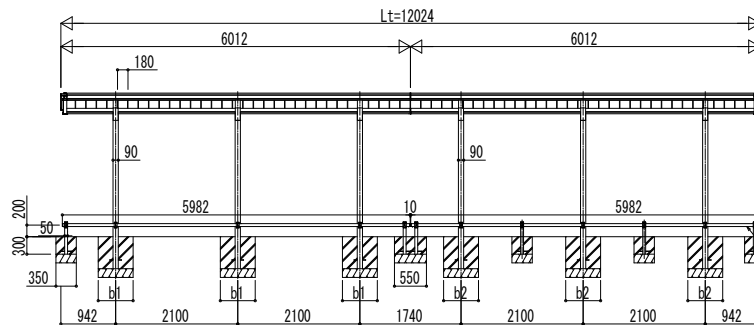
■ 姿図



■ 基礎配置図

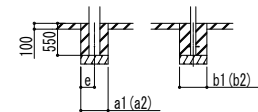


独立基礎の場合



■ 基礎寸法表

間口呼称	奥行呼称	独立基礎						土間コンクリート考慮基礎											
		地耐力 (kN/m ²)						地耐力 (kN/m ²)											
		30		50		100		30		50		100							
a1・b1	a2・b2	e	a1・b1	a2・b2	e	a1・b1	a2・b2	e	a1・b1	a2・b2	e	a1・b1	a2・b2	e					
24	60+60	1150	1150	300	1050	1050	300	900	900	300	600	600	300	600	600	300	600	600	300



土間コンクリート考慮基礎の場合

変更記事	設計監理	工事名	照査	担当	作図	尺度	御承認印	図番
	施工	図面内容						通し図番

設計監理	工事名	照査	担当	作図	尺度	御承認印	図番
施工	図面内容						通し図番

工事名	照査	担当	作図	尺度	御承認印	図番
図面内容						通し図番

照査	担当	作図	尺度	御承認印	図番
					通し図番

照査	担当	作図	尺度	御承認印	図番
					通し図番

照査	担当	作図	尺度	御承認印	図番
					通し図番

照査	担当	作図	尺度	御承認印	図番
					通し図番

照査	担当	作図	尺度	御承認印	図番
					通し図番

YKK AP