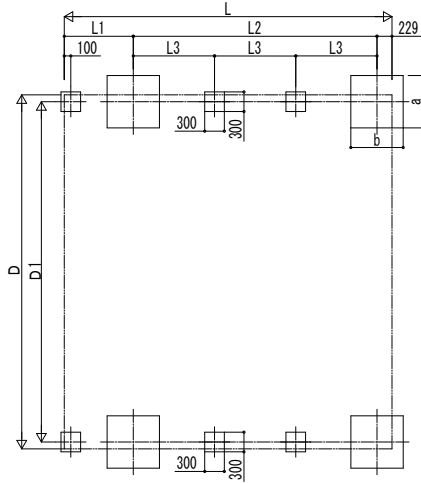
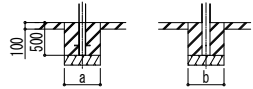
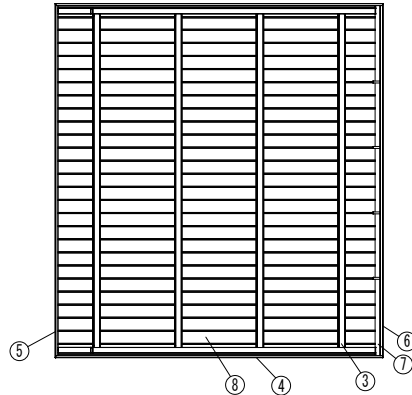


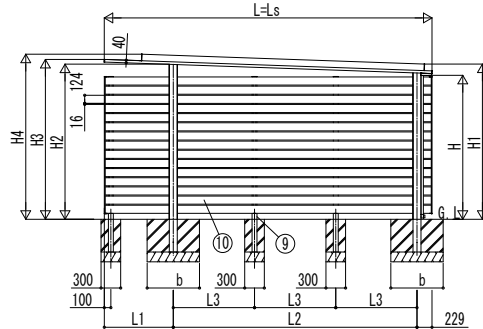
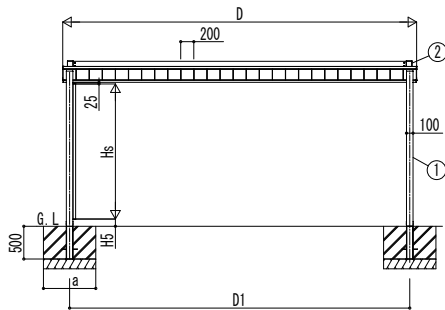
■基礎配置図



■姿図



土間コンクリート考慮基礎の場合



■基礎寸法表

間口呼称	奥行呼称	独立基礎			土間コンクリート考慮基礎		
		地耐力 (kN/m)			地耐力 (kN/m)		
		30	50	100	30	50	100
48	50	800	700	700	400	400	400
	54	850	750	750			
	58	900					
54	50	850	800	800	450	450	450
	54	900					
	58	950					
60	50	850	850	850	500	500	500
	54	900					
	58	950					

■間口寸法表

間口呼称	D	D1
48	4810	4600
54	5410	5200
60	6010	5800

■目隠しパネル高さ寸法表

カーポート 高さ呼称	目隠しパネル 高さ呼称	Hs		H5
		Hs	H5	
22	08	824	1351	
	17	1664	511	
	21	2084	91	
25	08	824	1651	
	17	1664	811	
	21	2084	391	
	24	2364	111	
28	08	824	1951	
	17	1664	1111	
	21	2084	691	
	24	2364	411	

■奥行-高さ寸法表

奥行呼称	L	L1	L2	L3	Ls	高さ呼称	H	H1	H2	H3	H4
50	5010	1055	3726	1242	5010	22	2200	2372	2371	2443	2523
54	5410	1155	4026	1342	5410						
58	5810	1205	4376	1459	5810						

※H=2500 (H=2800) の場合、H, H1, H2, H3に300 (600) 足した寸法にしてください。

■主要部材材質一覧

主要部材	材質	表面処理
①柱	アルミニウム合金 押出形	有機酸化塗装複合被膜
②梁	アルミニウム合金 押出形	有機酸化塗装複合被膜
③母屋	アルミニウム合金 押出形	有機酸化塗装複合被膜
④側枠	アルミニウム合金 押出形	有機酸化塗装複合被膜
⑤前枠	アルミニウム合金 押出形	有機酸化塗装複合被膜
⑥後枠	アルミニウム合金 押出形	有機酸化塗装複合被膜
⑦雨樋	アルミニウム合金 押出形	有機酸化塗装複合被膜
⑧屋根材	アルミニウム合金 押出形	有機酸化塗装複合被膜
⑨間柱	アルミニウム合金 押出形	有機酸化塗装複合被膜
⑩格子	アルミニウム合金 押出形	有機酸化塗装複合被膜

- D: 間口
- D1: 柱芯々(間口方向)
- L: 奥行
- Ls: 目隠しパネル長さ
- L1: 柱芯~屋根根部(水上側)
- L2: 柱芯々(奥行方向)
- L3: 柱芯~間柱芯, 間柱芯々
- H: 高さ (G.L~屋根下端)
- Hs: 目隠しパネル高さ
- H1: G.L~梁上(水下側)
- H2: G.L~柱上(水上側)
- H3: G.L~屋根上端(水上側)
- H4: G.L~梁上(水上側)
- H5: G.L~格子下端
- a: 基礎(間口方向)
- b: 基礎(奥行方向)

変更記事

設計監理 殿
 施工 殿

工事名 殿
 工事 殿
 図面内理 目隠しパネル プレーンルーフ 横格子 600タイプ
 2台用 内側取付 納まり図

照査 担当 作図 尺度 御承認印

図番
 通し図番
 年月日