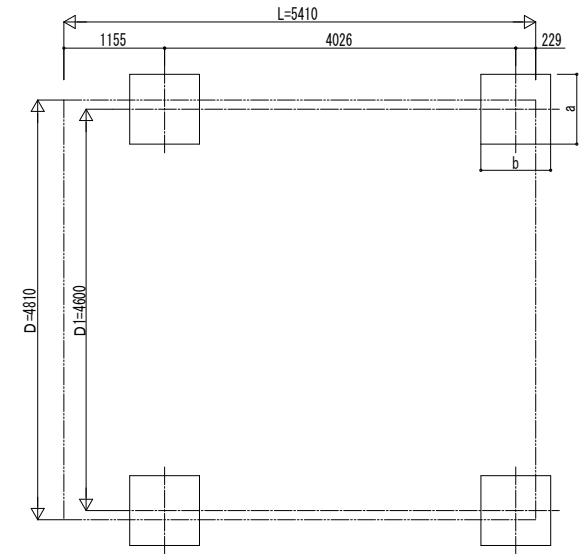
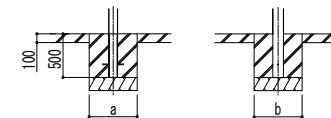


■基礎配置図

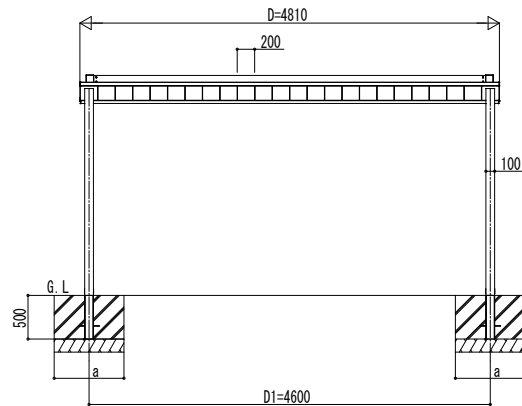
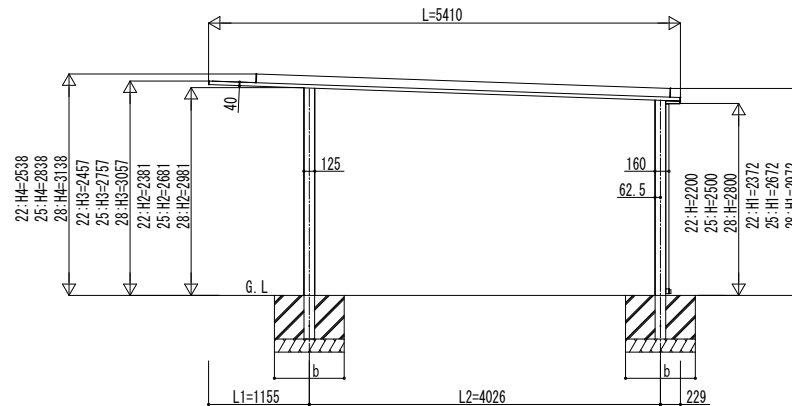
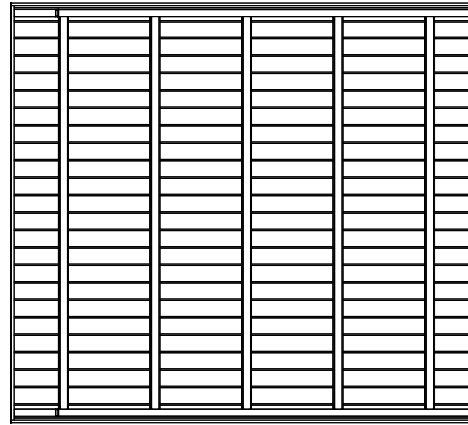


■基礎寸法表

間口呼称	奥行呼称	独立基礎			土間コンクリート考慮基礎		
		地耐力 (kN/m <sup>2</sup> )			地耐力 (kN/m <sup>2</sup> )		
		30	50	100	30	50	100
48	54	a・b	a・b	a・b	a・b	a・b	a・b
		850	750	750	400	400	400



土間コンクリート考慮基礎の場合



変更記事	設計監理


工事名	

照査	担当	作図	尺度

御承認印	

図番	