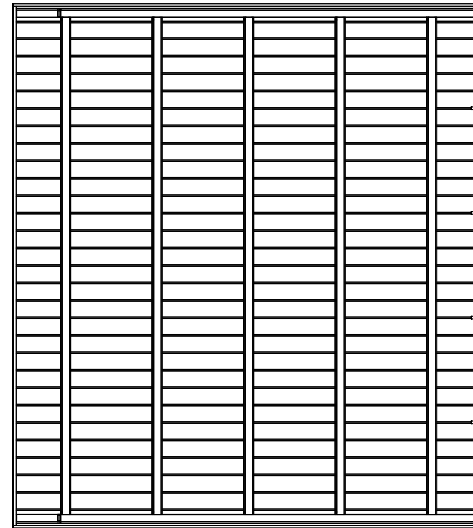
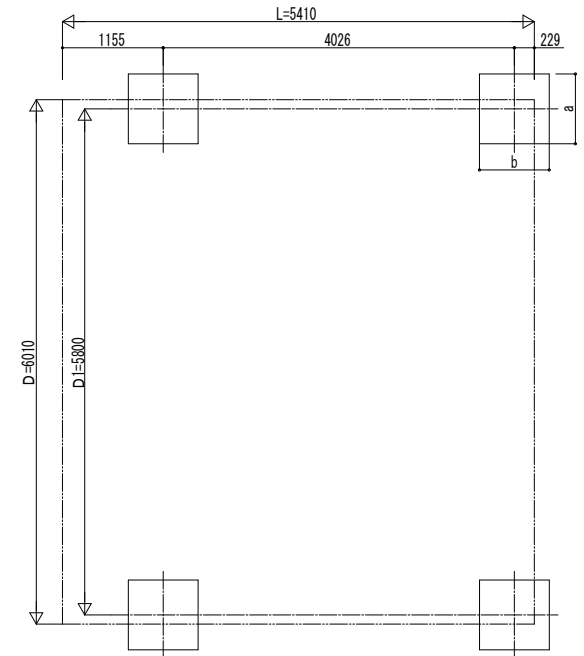
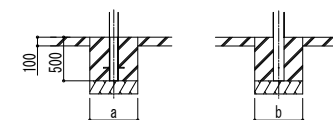


■基礎配置図

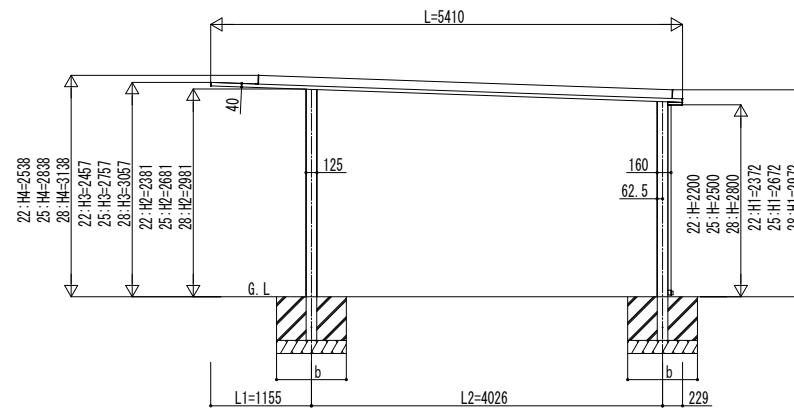
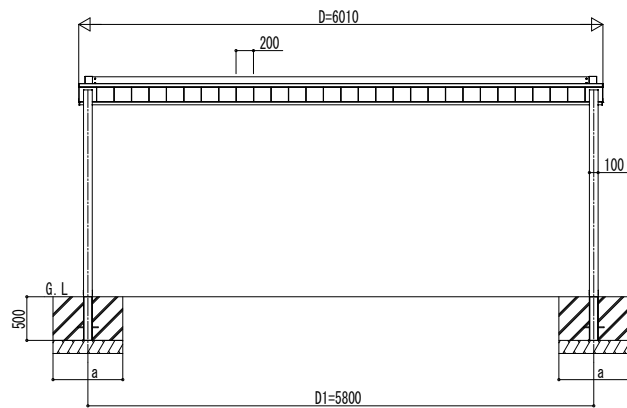


■基礎寸法表

間口呼称	奥行呼称	独立基礎 地耐力 (kN/m <sup>2</sup> )			土間コンクリート考慮基礎 地耐力 (kN/m <sup>2</sup> )		
		30	50	100	30	50	100
60	54	a・b	a・b	a・b	a・b	a・b	a・b
		900	800	800	500	500	500



土間コンクリート考慮基礎の場合



変更記事	設計監理	工事名	照査	担当	作図	尺度	御承認印	図番
	施工	図面内容					年 月 日	通し図番

22: H=2538  
 25: H=2838  
 28: H=3138  
 22: H=2457  
 25: H=2757  
 28: H=3057  
 22: H=2381  
 25: H=2681  
 28: H=2981  
 22: H=2200  
 25: H=2800  
 28: H=2800  
 22: H=2372  
 25: H=2672  
 28: H=2972

図面内容  
 プレーンルーフ カーポート 両側支持式 600タイプ  
 2台用 単体セット姿図 54-60

図番  
 通し図番