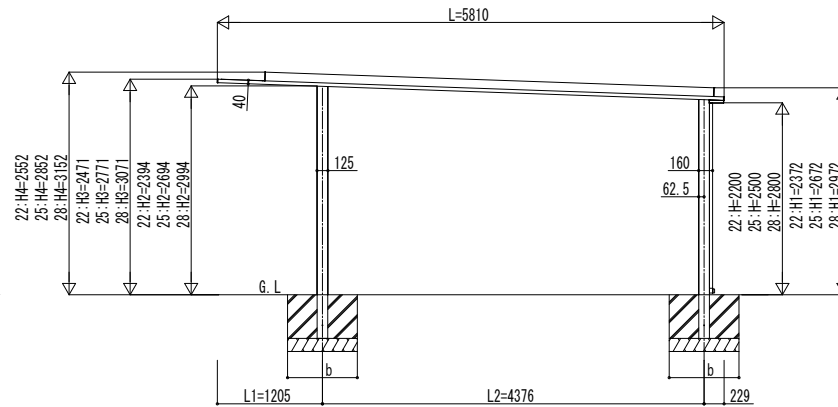
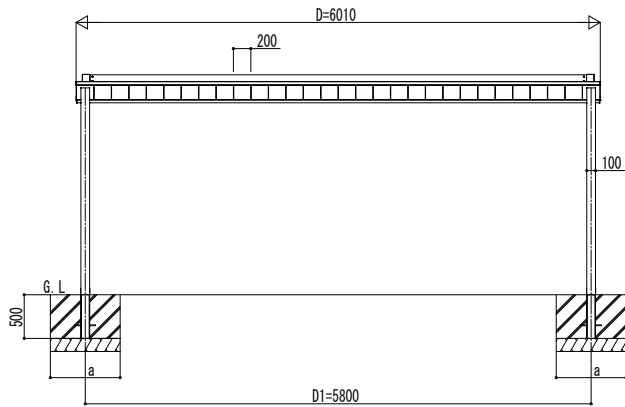
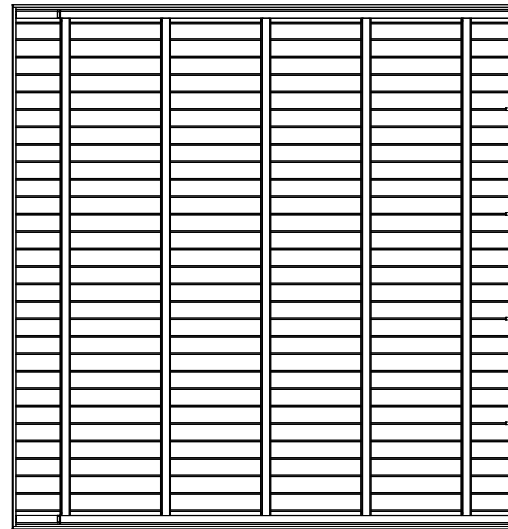
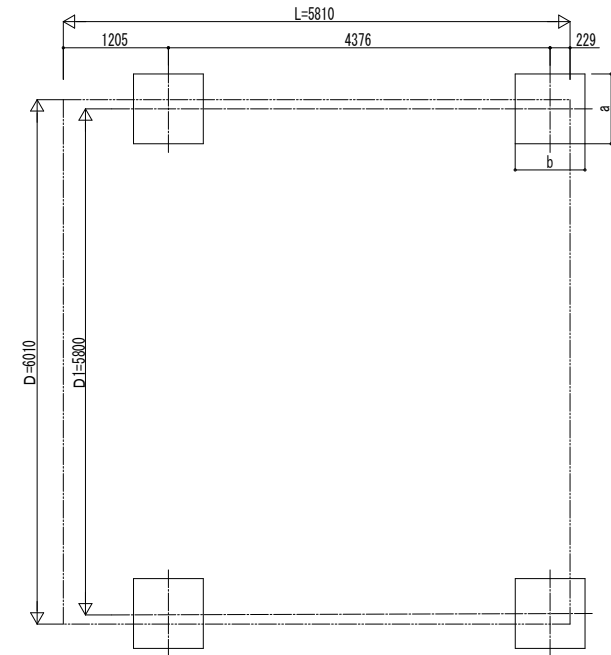
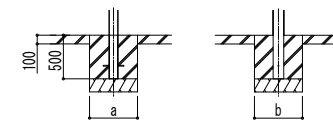


■基礎配置図



■基礎寸法表

間口呼称	奥行呼称	独立基礎			土間コンクリート考慮基礎		
		地耐力 (kN/m <sup>2</sup> )			地耐力 (kN/m <sup>2</sup> )		
		30	50	100	30	50	100
60	58	a・b	a・b	a・b	a・b	a・b	a・b
		950	850	850	500	500	500



土間コンクリート考慮基礎の場合

変更記事	設計監理

設計監理	工事名
施工	図面内容
	ブレンスルーフ カーポート 両側支持式 600タイプ
	2台用 単体セット姿図 58-60

照査	担当	作図	尺度	御承認印

図番	年月日
通し図番	