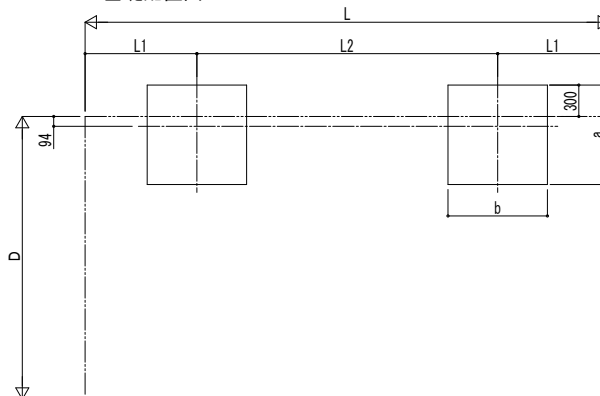
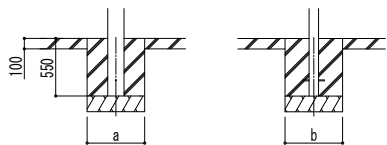
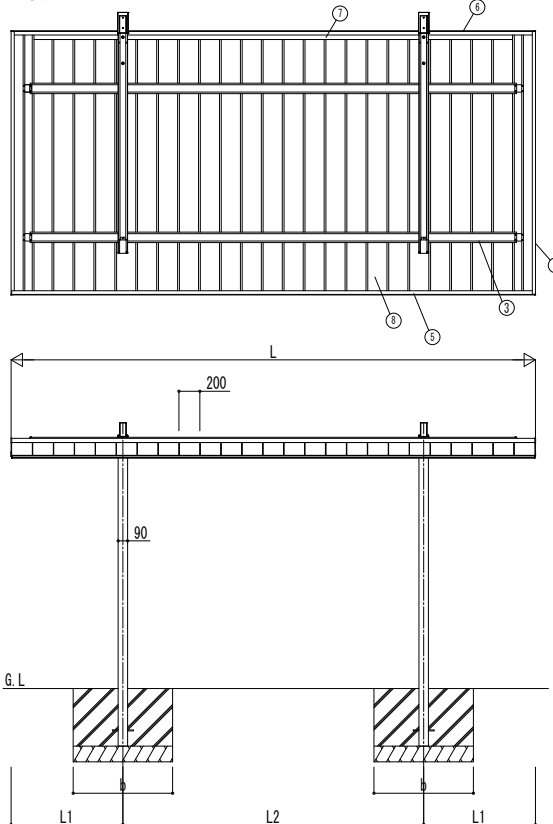


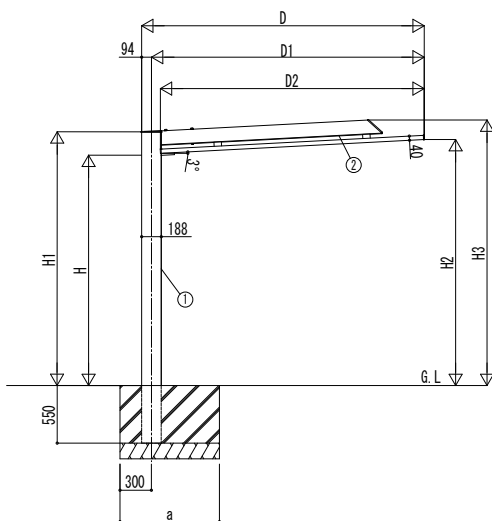
■基礎配置図



■姿図



土間コンクリート考慮基礎の場合



独立基礎の場合

■基礎寸法表

間口呼称	奥行呼称	独立基礎			土間コンクリート考慮基礎		
		地耐力 (kN/m ²)			地耐力 (kN/m ²)		
		30	50	100	30	50	100
		a・b	a・b	a・b	a・b	a・b	a・b
24	50	1200	1100	900	600	600	
	54	1250	1150	950			
	58	1300	1200	1000			
27	50	1200	1100	950	600	600	
	54	1250	1150	1000			
	58	1300	1200	1050			
30	50	1250	1150	950	600	600	
	54	1300	1200	1000			
	58	1350	1250	1050			

■間口-高さ寸法表

間口呼称	D	D1	D2	高さ呼称	H	H1	H2	H3
24	2400	2306	2221	22	2200	2423	2334	2520
27	2700	2606	2521				2350	2536
30	3000	2906	2821				2365	2552

※H=2500 (H=2800) の場合、H, H1, H2, H3に300 (600) 足した寸法にしてください。

■奥行寸法表

奥行呼称	L	L1	L2
50	5010	1068	2874
54	5410	1142	3126
58	5810	1268	3274

■主要部材材質一覧

主要部材	材質	表面処理
①柱	アルミニウム合金 押出形材	陽極酸化塗装複合被膜
②梁	アルミニウム合金 押出形材	陽極酸化塗装複合被膜
③母屋	アルミニウム合金 押出形材	陽極酸化塗装複合被膜
④側枠	アルミニウム合金 押出形材	陽極酸化塗装複合被膜
⑤前枠	アルミニウム合金 押出形材	陽極酸化塗装複合被膜
⑥後枠	アルミニウム合金 押出形材	陽極酸化塗装複合被膜
⑦雨樋	アルミニウム合金 押出形材	陽極酸化塗装複合被膜
⑧屋根材	アルミニウム合金 押出形材	陽極酸化塗装複合被膜

H: 高さ (G.L~屋根下端)

L: 奥行

D: 間口

D1: 柱芯~屋根端部

D2: 屋根部外々

H1: G.L~柱上

H2: G.L~屋根下

H3: G.L~梁上

L1: 柱芯~屋根端部

L2: 柱芯々

a: 基礎 (間口方向)

b: 基礎 (奥行方向)

※本図はブレンルーフ 50-27を示す。

変更記事

設計監理

施工

工事名

ブレンルーフ カーポート 片側支持式 600タイプ
1台用 単体セット 納まり図

照査 担当 作図 尺度 御承認印

年月日

図番

通し図番

