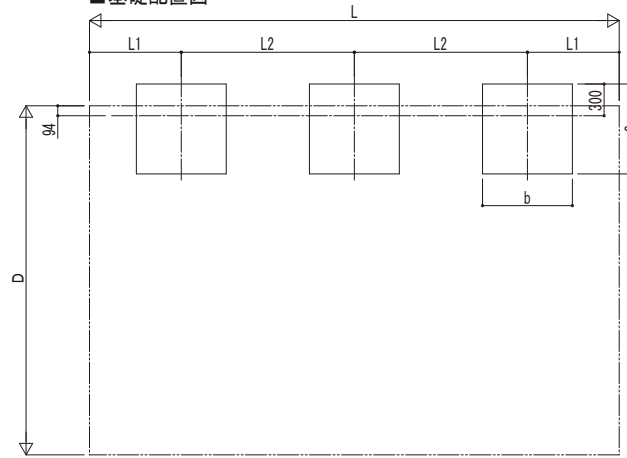


■基礎配置図



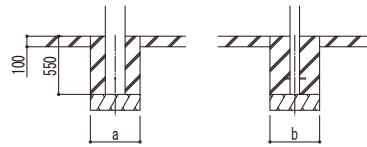
■基礎寸法表

間口呼称	奥行呼称	独立基礎			土間コンクリート考慮基礎		
		地耐力 (kN/m ²)			地耐力 (kN/m ²)		
		30	50	100	30	50	100
		a・b	a・b	a・b	a・b	a・b	a・b
33	50	1050	850	600			
	54		900	650	600	600	600
	58	1100	950	700			

■間口-高さ寸法表

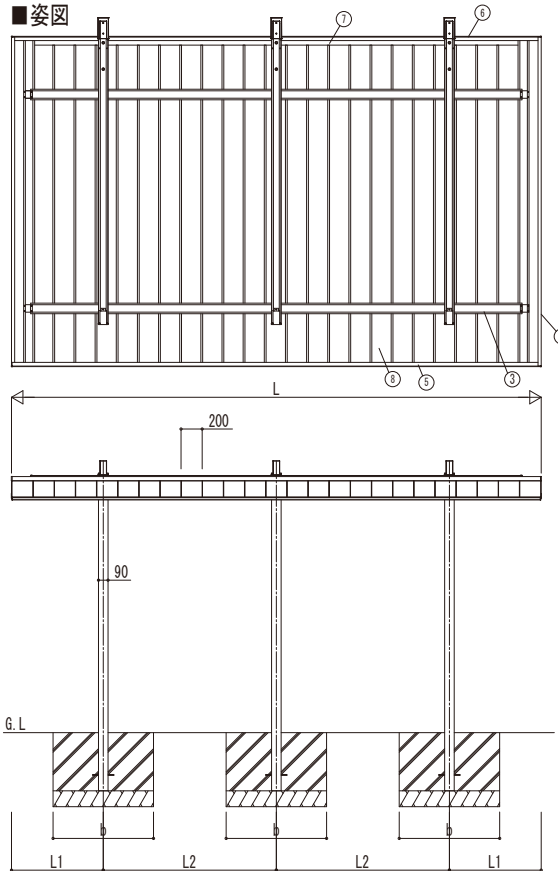
間口呼称	D	D1	D2	高さ呼称	H	H1	H2	H3
33	3300	3206	3121	22	2200	2423	2381	2568

※H=2500 (H=2800) の場合、H, H1, H2, H3に300 (600) 足した寸法にしてください。



土間コンクリート考慮基礎の場合

■姿図



■奥行寸法表

奥行呼称	L	L1	L2
50	5010	868	1637
54	5410	868	1837
58	5810	868	2037

■主要部材材質一覧

主要部材	材質	表面処理
①柱	アルミニウム合金 押出形材	陽極酸化塗装複合被膜
②梁	アルミニウム合金 押出形材	陽極酸化塗装複合被膜
③母屋	アルミニウム合金 押出形材	陽極酸化塗装複合被膜
④側枠	アルミニウム合金 押出形材	陽極酸化塗装複合被膜
⑤前枠	アルミニウム合金 押出形材	陽極酸化塗装複合被膜
⑥後枠	アルミニウム合金 押出形材	陽極酸化塗装複合被膜
⑦雨樋	アルミニウム合金 押出形材	陽極酸化塗装複合被膜
⑧屋根材	アルミニウム合金 押出形材	陽極酸化塗装複合被膜

H: 高さ (G.L~屋根下端)

L: 奥行

D: 間口

D1: 柱芯~屋根端部

D2: 屋根部外々

H1: G.L~柱上

H2: G.L~屋根下

H3: G.L~梁上

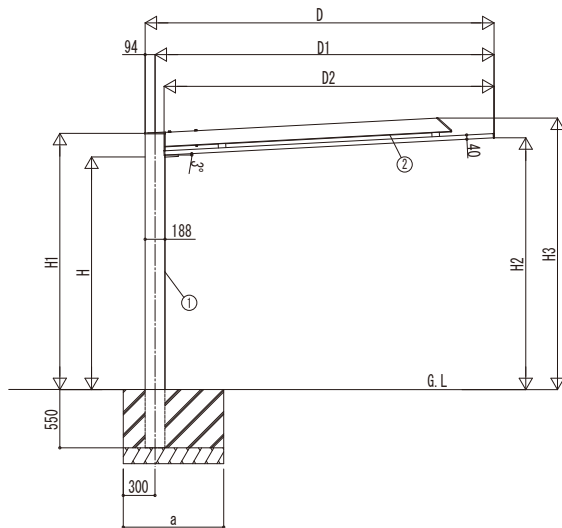
L1: 柱芯~屋根端部

L2: 柱芯々

a: 基礎 (間口方向)

b: 基礎 (奥行方向)

※本図はブレールーフ 50-33を示す。



独立基礎の場合

変更記号	設計管理	工事名
	施工	工事
		図面内容
		1台用 D33 単体セット 納まり図

照査	担当	作図	尺度	御承認印

図番	通し図番	年月日