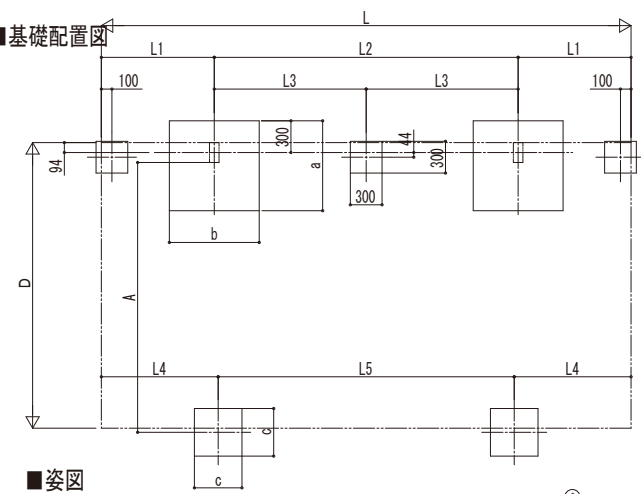
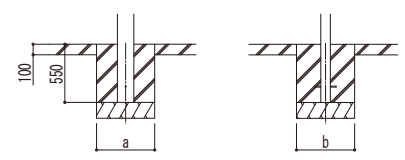


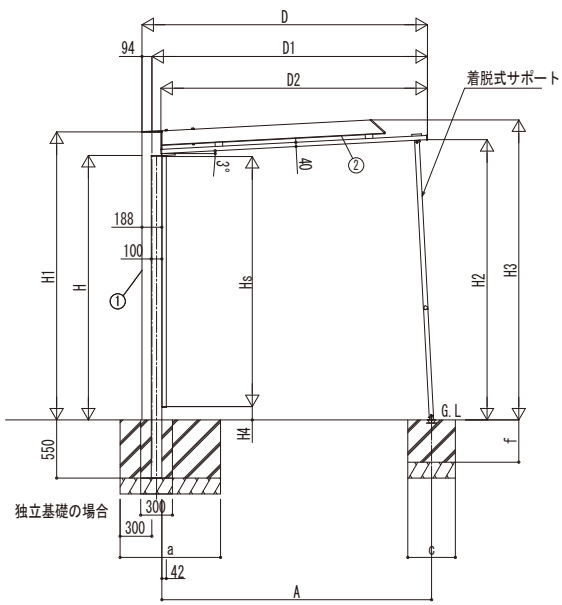
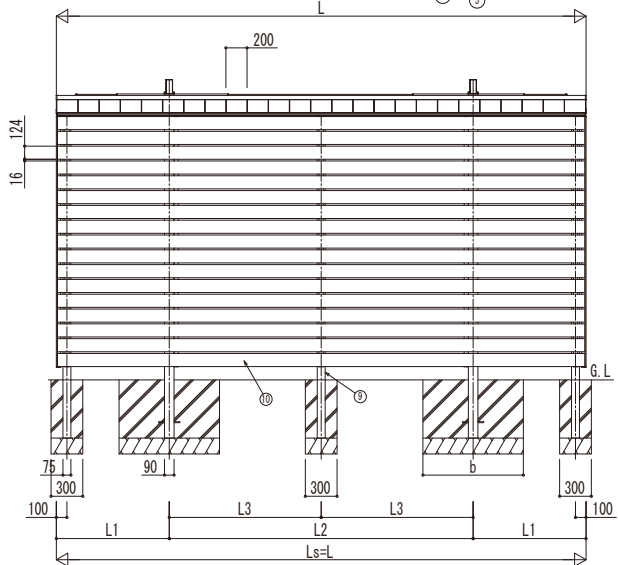
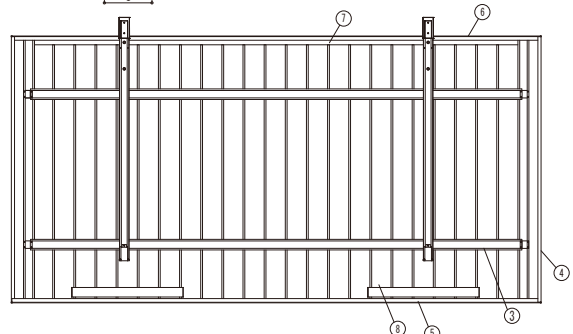
■基礎配置図



■断面図



土間コンクリート考慮基礎の場合



独立基礎の場合

■基礎寸法表

間口呼称	奥行呼称	独立基礎				土間コンクリート考慮基礎				
		地耐力 (kN/m <sup>2</sup> )				地耐力 (kN/m <sup>2</sup> )				
		30	50	100	共通	30	50	100	共通	
24	50	a・b	a・b	700	c	a・b	a・b	a・b	c	f
	54	1150	1000	750	450	600	600	600	500	250
	58	1200	1050	800						
27	50	1150	1000	750	500					
	54	1200	1050	800						
	58	1250	1100	800						
30	50	1200	1050	750	550	650			550	
	54	1200	1050	800						
	58	1250	1100	850						

■間口-高さ寸法表

間口呼称	D	D1	D2	高さ呼称	H	H1	H2	H3	A
24	2400	2306	2221	22	2200	2423	2334	2520	2234
27	2700	2606	2521				2350	2536	2535
30	3000	2906	2821				2365	2552	2836

※H=2500 (H=2800) の場合、H, H1, H2, H3に300 (600) 足した寸法にしてください。  
 ※H=2500 (H=2800) の場合、Aに16 (31) 足した寸法にしてください。

■奥行寸法表

奥行呼称	L	L1	L2	L3	L4	L5	Ls
50	5010	1068	2874	1437	1105	2800	5010
54	5410	1142	3126	1563	1105	3200	5410
58	5810	1268	3274	1637	1305	3200	5810

■目隠しパネル高さ寸法表

カーポート高さ呼称	目隠しパネル高さ呼称	Hs	H4
22	08	824	1366
	17	1664	526
	21	2084	106
25	08	824	1666
	17	1664	826
	21	2084	406
	24	2364	126
28	08	824	1966
	17	1664	1126
	21	2084	706
	24	2364	426

■主要部材材質一覧

主要部材	材質	表面処理
①柱	アルミニウム合金 押出形材	陽極酸化塗装複合被膜
②梁	アルミニウム合金 押出形材	陽極酸化塗装複合被膜
③母屋	アルミニウム合金 押出形材	陽極酸化塗装複合被膜
④側柱	アルミニウム合金 押出形材	陽極酸化塗装複合被膜
⑤前柱	アルミニウム合金 押出形材	陽極酸化塗装複合被膜
⑥後柱	アルミニウム合金 押出形材	陽極酸化塗装複合被膜
⑦雨樋	アルミニウム合金 押出形材	陽極酸化塗装複合被膜
⑧屋根材	アルミニウム合金 押出形材	陽極酸化塗装複合被膜
⑨間柱	アルミニウム合金 押出形材	陽極酸化塗装複合被膜
⑩格子	アルミニウム合金 押出形材	陽極酸化塗装複合被膜

H: 高さ (G.L.~屋根下端)  
 Hs: 目隠しパネル高さ  
 L: 奥行  
 Ls: 目隠しパネル長さ  
 D: 間口  
 D1: 柱芯~屋根端部  
 D2: 屋根部外々  
 H1: G.L.~柱上  
 H2: G.L.~屋根下  
 H3: G.L.~梁上  
 H4: G.L.~格子下端  
 L1: 柱芯~屋根端部  
 L2: 柱芯々  
 L3: 柱芯~間柱芯  
 L4: サポート柱芯~屋根端部  
 L5: サポート柱芯々  
 a: 基礎 (間口方向)  
 b: 基礎 (奥行方向)  
 c: 基礎 (サポート用間口・奥行)  
 f: 基礎 (サポート用深さ)

※本図はブレーンルーフ 50-27 H25を示す。

変更記号	設計管理	工事名	照査	担当	作図	尺度	御承認印	図番
		工事						図番
		図面内容						通し図番
		目隠しパネル ブレーンルーフ 横格子 600タイプ						年月日
		1台用 2本柱用 納まり図						