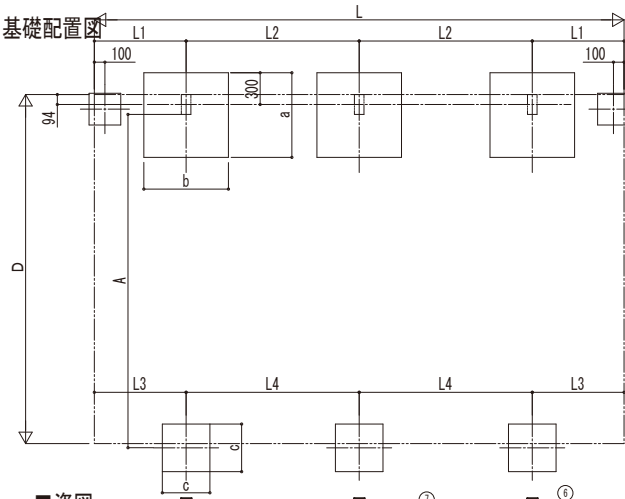
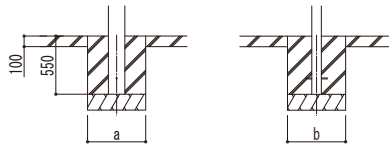
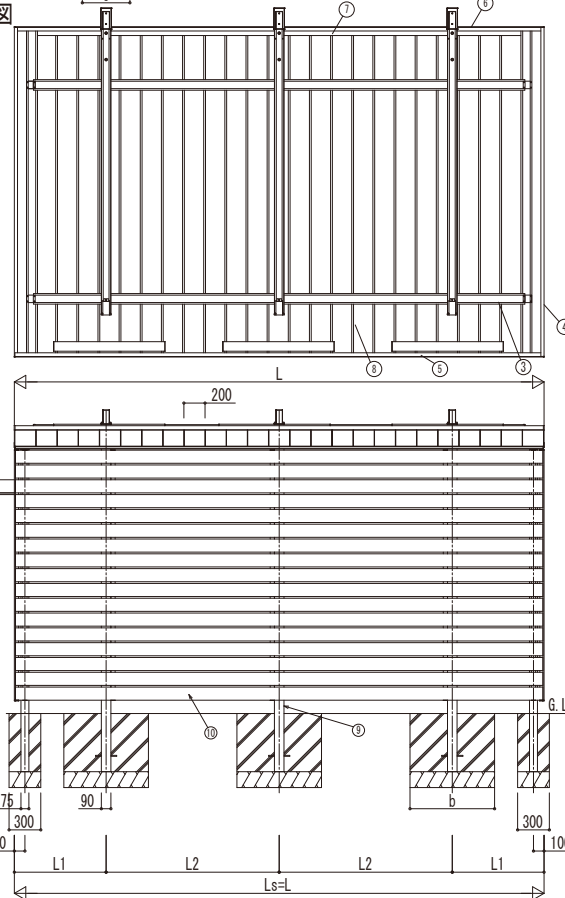


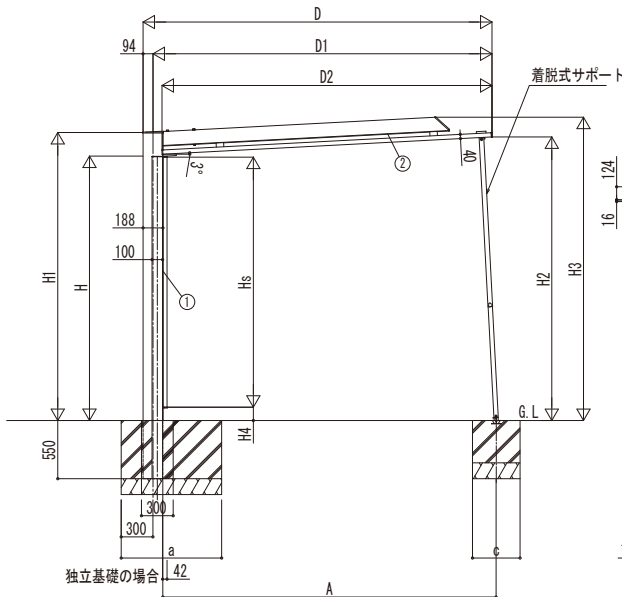
■基礎配置図



■格図



土間コンクリート考慮基礎の場合



独立基礎の場合

■基礎寸法表

間口呼称	奥行呼称	独立基礎					土間コンクリート考慮基礎				
		地耐力 (kN/m ²)					地耐力 (kN/m ²)				
		30	50	100	共通	30	50	100	共通		
33	50	a・b	a・b	a・b	c	f	a・b	a・b	a・b	c	f
	54	1050	850	600	450	400	600	600	600	450	250
	58	1100	900	650	500	400	600	600	600	500	250
	58	1100	950	700	500	400	600	600	600	500	250

■間口-高さ寸法表

間口呼称	D	D1	D2	高さ呼称	H	H1	H2	H3	A
33	3300	3206	3121	22	2200	2423	2381	2568	3136

※H=2500 (H=2800) の場合、H, H1, H2, H3に300 (600) 足した寸法にしてください。
 ※H=2500 (H=2800) の場合、Aに16 (31) 足した寸法にしてください。

■奥行寸法表

奥行呼称	L	L1	L2	L3	L4	Ls
50	5010	868	1637	905	1600	5010
54	5410	868	1837	905	1800	5410
58	5810	868	2037	905	2000	5810

■目隠しパネル高さ寸法表

カーポート 高さ呼称	目隠しパネル 高さ呼称	Hs	H4
22	08	824	1366
	17	1664	526
	21	2084	106
25	08	824	1666
	17	1664	826
	21	2084	406
	24	2364	126
28	08	824	1966
	17	1664	1126
	21	2084	706
	24	2364	426

■主要部材材質一覧

主要部材	材質	表面処理
①柱	アルミニウム合金 押出形材	陽極酸化塗装複合被膜
②梁	アルミニウム合金 押出形材	陽極酸化塗装複合被膜
③母屋	アルミニウム合金 押出形材	陽極酸化塗装複合被膜
④側柱	アルミニウム合金 押出形材	陽極酸化塗装複合被膜
⑤前柱	アルミニウム合金 押出形材	陽極酸化塗装複合被膜
⑥後柱	アルミニウム合金 押出形材	陽極酸化塗装複合被膜
⑦雨樋	アルミニウム合金 押出形材	陽極酸化塗装複合被膜
⑧屋根材	アルミニウム合金 押出形材	陽極酸化塗装複合被膜
⑨間柱	アルミニウム合金 押出形材	陽極酸化塗装複合被膜
⑩格子	アルミニウム合金 押出形材	陽極酸化塗装複合被膜

H: 高さ (G.L~屋根下端)
 Hs: 目隠しパネル高さ
 L: 奥行
 Ls: 目隠しパネル長さ
 D: 間口
 D1: 柱芯~屋根端部
 D2: 屋根部外々
 H1: G.L~柱上
 H2: G.L~屋根下
 H3: G.L~梁上
 H4: G.L~格子下端
 L1: 柱芯~屋根端部
 L2: 柱芯々
 L3: サポート柱芯~屋根端部
 L4: サポート柱芯々
 a: 基礎 (間口方向)
 b: 基礎 (奥行方向)
 c: 基礎 (サポート用間口・奥行)
 f: 基礎 (サポート用深さ)

※本図はブレーンルーフ 50-33 H25を示す。

変更記号	設計管理	工事名
		工事
	施工	目隠しパネル ブレーンルーフ 横格子 600タイプ 1台用 3本柱用 納まり図

照査	担当	作図	尺度	御承認印

図番	通し図番	年	月	日