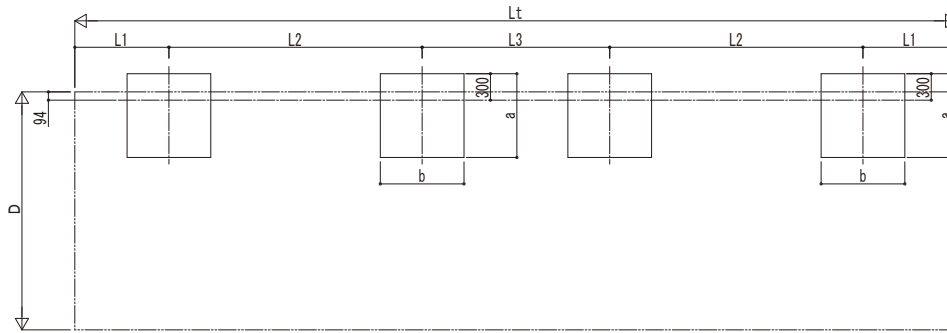
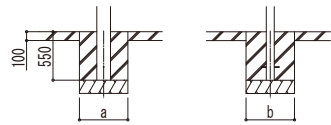


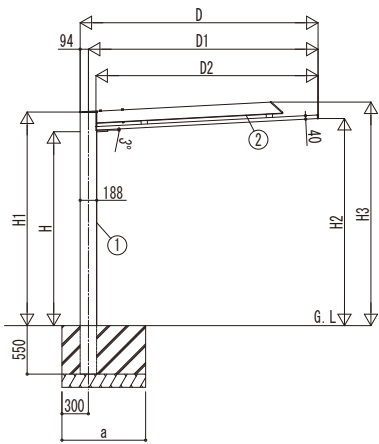
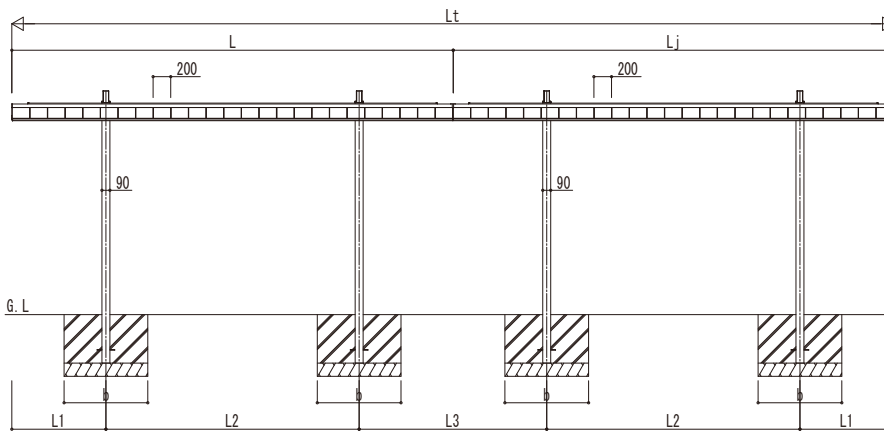
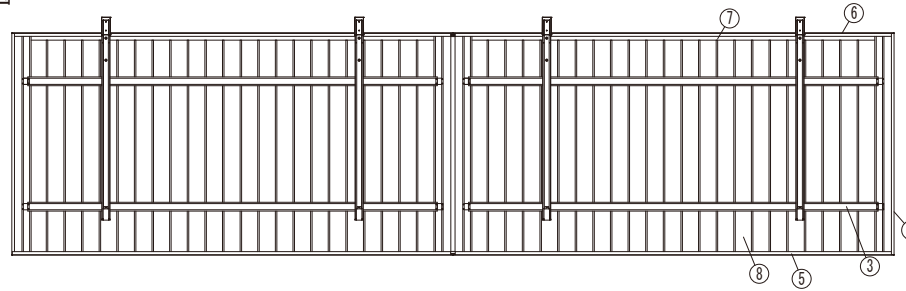
■基礎配置図



■姿図



土間コンクリート考慮基礎の場合



独立基礎の場合

■基礎寸法表

間口呼称 奥行呼称	独立基礎			土間コンクリート考慮基礎		
	地耐力 (kN/m ²)			地耐力 (kN/m ²)		
	30	50	100	30	50	100
24	a・b	a・b	a・b	600	600	600
	50+50	1150	1000			
	54+54		750			
27	58+58	1200	1050	600	600	600
	50+50	1150	1000			
	54+54	1200	1050			
30	58+58	1250	1100	650	650	650
	50+50	1200	1050			
	54+54		800			

■間口-高さ寸法表

間口呼称	D	D1	D2	高さ呼称	H	H1	H2	H3
24	2400	2306	2221	22	2200	2423	2334	2520
27	2700	2606	2521				2350	2536
30	3000	2906	2821				2365	2552

※H=2500 (H=2800) の場合、H, H1, H2, H3に300 (600) 足した寸法にしてください。

■奥行寸法表

奥行呼称	Lt	L	Lj	L1	L2	L3
50+50	10013	5010	5003	1068	2874	2129
54+54	10813	5410	5403	1142	3126	2277
58+58	11613	5810	5803	1268	3274	2529

■主要部材材質一覧

主要部材	材質	表面処理
①柱	アルミニウム合金 押出形材	陽極酸化塗装複合被膜
②梁	アルミニウム合金 押出形材	陽極酸化塗装複合被膜
③母屋	アルミニウム合金 押出形材	陽極酸化塗装複合被膜
④側枠	アルミニウム合金 押出形材	陽極酸化塗装複合被膜
⑤前枠	アルミニウム合金 押出形材	陽極酸化塗装複合被膜
⑥後枠	アルミニウム合金 押出形材	陽極酸化塗装複合被膜
⑦雨樋	アルミニウム合金 押出形材	陽極酸化塗装複合被膜
⑧屋根材	アルミニウム合金 押出形材	陽極酸化塗装複合被膜

H: 高さ (G.L~屋根下端)

Lt: 奥行 (単体+連結部)

L: 奥行 (単体)

Lj: 奥行 (連結部)

D: 間口

D1: 柱芯~屋根端部

D2: 屋根部外々

H1: G.L~柱上

H2: G.L~屋根下

H3: G.L~梁上

L1: 柱芯~屋根端部

L2, L3: 柱芯々

a: 基礎 (間口方向)

b: 基礎 (奥行方向)

※本図はプレーンルーフ 50・50-27を示す。

変更記号	設計管理

工事名	

照査	担当	作図	尺度	御承認印

図番	