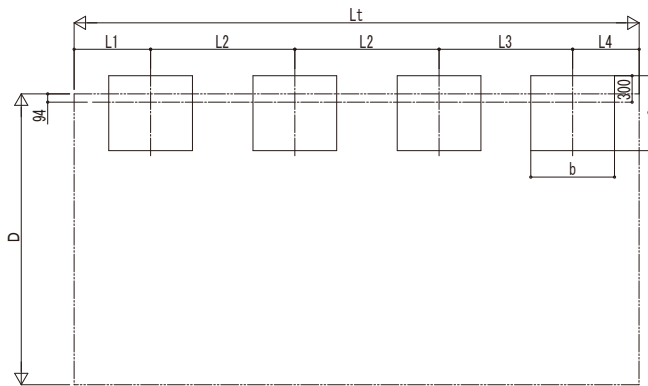
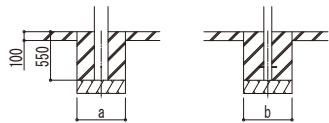


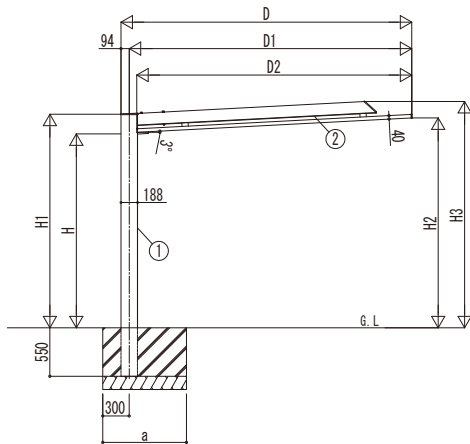
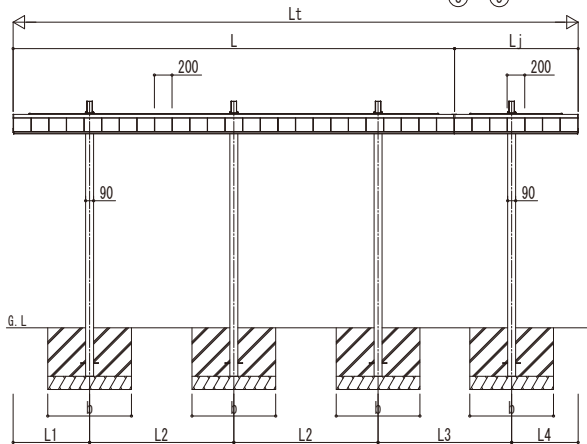
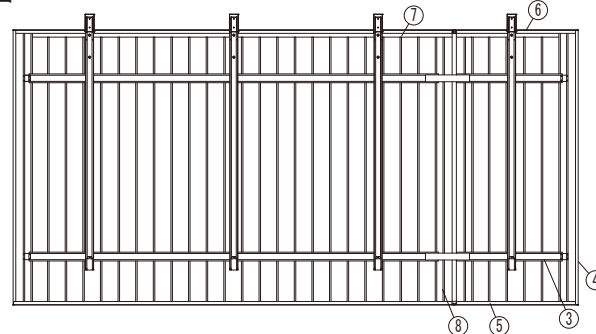
■基礎配置図



■姿図



土間コンクリート考慮基礎の場合



独立基礎の場合

■基礎寸法表

間口呼称 奥行呼称	独立基礎			土間コンクリート考慮基礎		
	地耐力 (kN/m ²)			地耐力 (kN/m ²)		
	30	50	100	30	50	100
	a・b	a・b	a・b	a・b	a・b	a・b
33	50+14	1050	850	600	600	600
	54+14		900	650		
	58+14	1100	950	700		

■間口-高さ寸法表

間口呼称	D	D1	D2	高さ呼称	H	H1	H2	H3
33	3300	3206	3121	22	2200	2423	2381	2568

※H=2500 (H=2800) の場合、H, H1, H2, H3に300 (600) 足した寸法にしてください。

■奥行寸法表

奥行呼称	Lt	L	Lj	L1	L2	L3	L4
50+14	6413	5010	1403	868	1637	1516	755
54+14	6813	5410	1403	868	1837	1516	755
58+14	7213	5810	1403	868	2037	1516	755

■主要部材材質一覧

主要部材	材質	表面処理
①柱	アルミニウム合金 押出形材	陽極酸化塗装複合被膜
②梁	アルミニウム合金 押出形材	陽極酸化塗装複合被膜
③母屋	アルミニウム合金 押出形材	陽極酸化塗装複合被膜
④側枠	アルミニウム合金 押出形材	陽極酸化塗装複合被膜
⑤前枠	アルミニウム合金 押出形材	陽極酸化塗装複合被膜
⑥後枠	アルミニウム合金 押出形材	陽極酸化塗装複合被膜
⑦雨樋	アルミニウム合金 押出形材	陽極酸化塗装複合被膜
⑧屋根材	アルミニウム合金 押出形材	陽極酸化塗装複合被膜

H : 高さ (G.L~屋根下端)
 Lt : 奥行 (単体+連結部)
 L : 奥行 (単体)
 Lj : 奥行 (連結部)
 D : 間口
 D1 : 柱芯~屋根端部
 D2 : 屋根部外々
 H1 : G.L~柱上
 H2 : G.L~屋根下
 H3 : G.L~梁上
 L1, L4 : 柱芯~屋根端部
 L2, L3 : 柱芯々
 a : 基礎 (間口方向)
 b : 基礎 (奥行方向)

※本図はプレーンルーフ 50・14-33を示す。

変更記号	設計管理

工事名	

照査	担当	作図	尺度	御承認印

図番	

