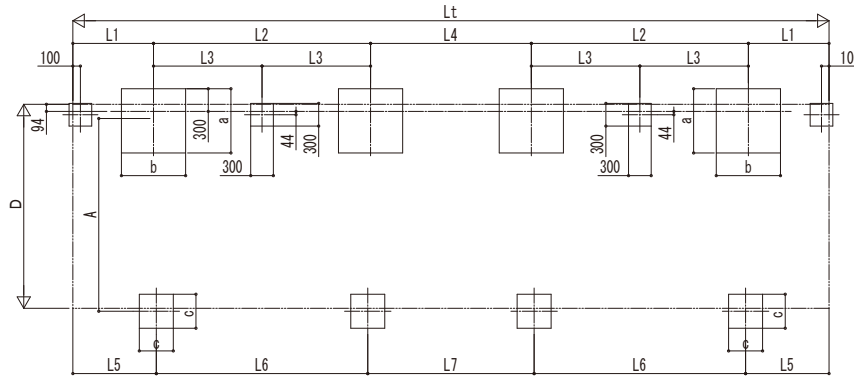
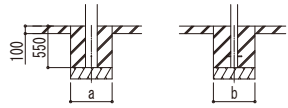


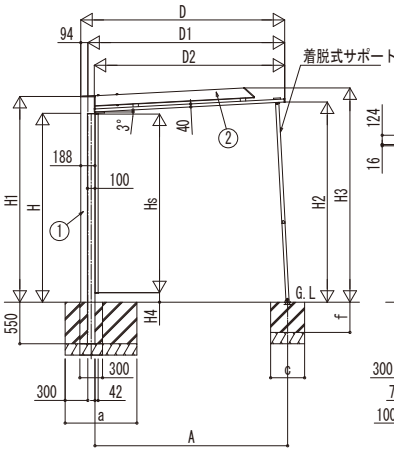
■基礎配置図



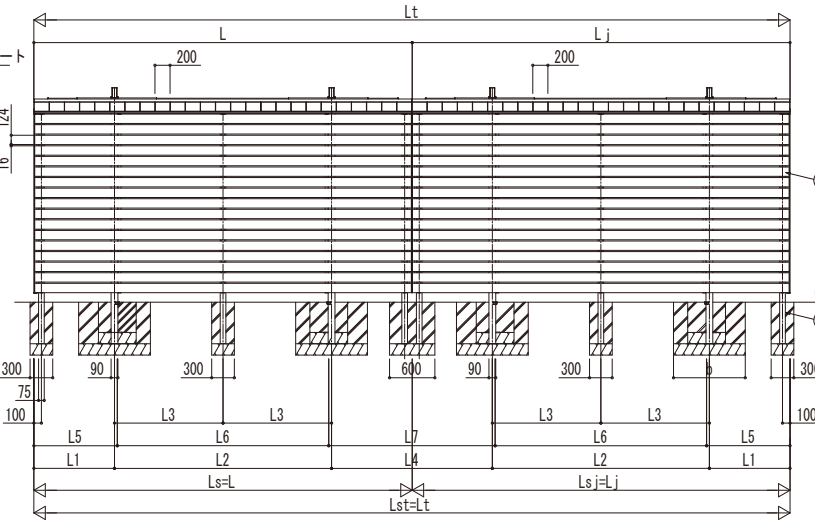
■梁図



土間コンクリート考慮基礎の場合



独立基礎の場合



■基礎寸法表

間口呼称	奥行呼称	独立基礎					土間コンクリート考慮基礎								
		地耐力 (kN/m²)					地耐力 (kN/m²)								
		30	50	100	共通		30	50	100	共通					
24	50+50	a・b	a・b	a・b	c	f	a・b	a・b	a・b	c	f				
	54+54	1150	1000	700	450	500						600	600	600	450
	58+58	1200	1050	800	500										
27	50+50	1150	1000	750	400		600	600	600	500	250				
	54+54	1200	1050	800											
	58+58	1250	1100	850											
30	50+50	1200	1050	750	550	650	650	650	550	250					
	54+54	1250	1100	800											
	58+58	1300	1150	850											

■間口-高さ寸法表

間口呼称	D	D1	D2	高さ呼称	H	H1	H2	H3	A
24	2400	2306	2221	22	2200	2423	2334	2520	2234
27	2700	2606	2521				2350	2536	2535
30	3000	2906	2821				2365	2552	2836

※H=2500 (H=2800) の場合、H, H1, H2, H3に300 (600) 足した寸法にしてください。
 ※H=2500 (H=2800) の場合、Aに16 (31) 足した寸法にしてください。

■奥行寸法表

奥行呼称	Lt	L	Lj	L1	L2	L3	L4	Lst	Ls	Lsj
50+50	10013	5010	5003	1068	2874	1437	2129	10013	5010	5003
54+54	10813	5410	5403	1142	3126	1563	2277	10813	5410	5403
58+58	11613	5810	5803	1268	3274	1637	2529	11613	5810	5803

■奥行寸法表(サポート)

奥行呼称	L5	L6	L7
50+50	1105	2800	2203
54+54	1105	3200	2203
58+58	1305	3200	2603

■目隠しパネル高さ寸法表

カーポート 高さ呼称	目隠しパネル 高さ呼称	Hs		H4	
		08	17	08	17
22	08	824	1366	824	1366
	17	1664	526	1664	526
	21	2084	106	2084	106
25	08	824	1666	824	1666
	17	1664	826	1664	826
	21	2084	406	2084	406
28	08	824	1966	824	1966
	17	1664	1126	1664	1126
	21	2084	706	2084	706
	24	2364	426	2364	426

- H : 高さ (G.L~屋根下端)
- Hs : 目隠しパネル高さ
- Lt : 奥行 (単体+連結部)
- L : 奥行 (単体)
- Lj : 奥行 (連結部)
- Lst : 目隠しパネル長さ (単体+連結部)
- Ls : 目隠しパネル長さ (単体)
- Lsj : 目隠しパネル長さ (連結部)
- D : 間口
- D1 : 柱芯~屋根端部
- D2 : 屋根部外々
- H1 : G.L~柱上
- H2 : G.L~屋根下
- H3 : G.L~梁上
- H4 : G.L~格子下端
- L1 : 柱芯~屋根端部
- L2, L4 : 柱芯々
- L3 : 柱芯~間柱芯
- L5 : サポート芯~屋根端部
- L6, L7 : サポート芯々
- a : 基礎 (間口方向)
- b : 基礎 (奥行方向)
- c : 基礎 (サポート用間口・奥行)
- f : 基礎 (サポート用深さ)

■主要部材一覧

主要部材	材質	表面処理
①柱	アルミニウム合金 押出形材	陽極酸化塗装複合被膜
②梁	アルミニウム合金 押出形材	陽極酸化塗装複合被膜
③母屋	アルミニウム合金 押出形材	陽極酸化塗装複合被膜
④側柵	アルミニウム合金 押出形材	陽極酸化塗装複合被膜
⑤前柵	アルミニウム合金 押出形材	陽極酸化塗装複合被膜
⑥後柵	アルミニウム合金 押出形材	陽極酸化塗装複合被膜
⑦雨樋	アルミニウム合金 押出形材	陽極酸化塗装複合被膜
⑧屋根材	アルミニウム合金 押出形材	陽極酸化塗装複合被膜
⑨間柱	アルミニウム合金 押出形材	陽極酸化塗装複合被膜
⑩格子	アルミニウム合金 押出形材	陽極酸化塗装複合被膜

※本図はブレーンルーフ 50・50-27 H25を示す。

変更記号	設計管理	工事名
		目隠しパネル ブレーンルーフ 横格子 600タイプ
		1台用 奥行連結セット 2本柱用 納まり図

図面内容	図番
目隠しパネル ブレーンルーフ 横格子 600タイプ	1
1台用 奥行連結セット 2本柱用 納まり図	2

照査	担当	作成	図番

YKK AP 施工-A1