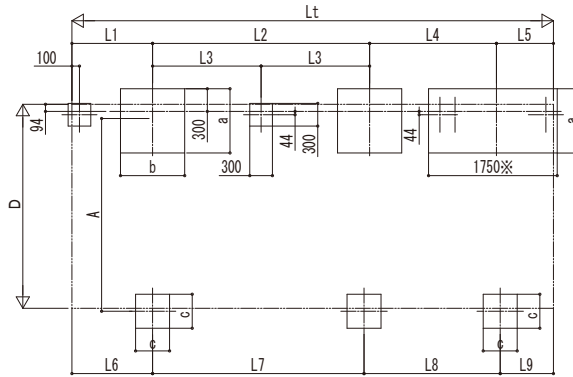
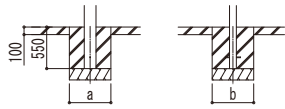
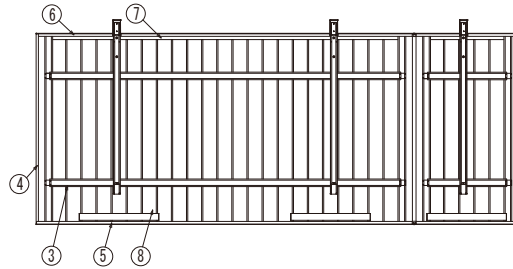


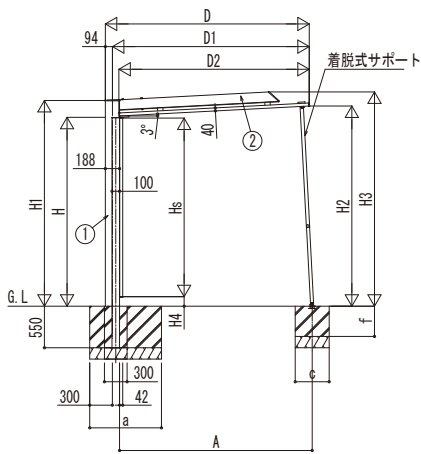
■基礎配置図



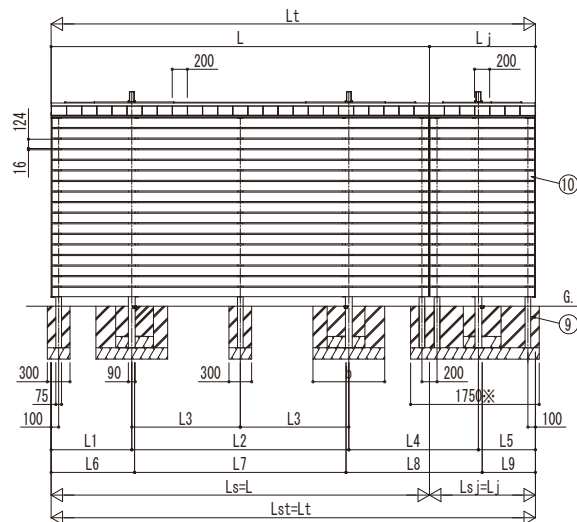
■姿図



土間コンクリート考慮基礎の場合



独立基礎の場合



■基礎寸法表

間口呼称	奥行呼称	独立基礎					土間コンクリート考慮基礎															
		地耐力 (kN/m ²)					地耐力 (kN/m ²)															
		30	50	100	共通		30	50	100	共通												
24	50+14				a・b	a・b				c	f											
	54+14	1150	1000	700	450									450								
	58+14	1200	1050	800	500	400	600	600	600	600	600	500	250									
50+14	1150	1000	750																			
54+14	1200	1050	800																			
27	50+14	1150	1000	750	550	400	600	600	600	600	600	500	250									
	54+14	1250	1100	800																		
	50+14	1200	1050	750																		
30	54+14	1200	1050	800	550	400	600	600	600	600	600	500	250									
	50+14	1250	1100	850																		
	58+14	1250	1100	850																		

■間口-高さ寸法表

間口呼称	D	D1	D2	高さ呼称	H	H1	H2	H3	A
24	2400	2306	2221	22	2200	2423	2334	2520	2234
27	2700	2606	2521				2350	2536	2535
30	3000	2906	2821				2365	2552	2836

※H=2500 (H=2800) の場合、H、H1、H2、H3に300 (600) 足した寸法にしてください。
 ※H=2500 (H=2800) の場合、Aに16 (31) 足した寸法にしてください。

■奥行寸法表

奥行呼称	Lt	L	Lj	L1	L2	L3	L4	L5	Lst	Ls	Lsj
50+14	6413	5010	1403	1068	2874	1437	1716	755	6413	5010	1403
54+14	6813	5410	1403	1142	3126	1563	1790	755	6813	5410	1403
58+14	7213	5810	1403	1268	3274	1637	1916	755	7213	5810	1403

■奥行寸法表 (サポート)

奥行呼称	L6	L7	L8	L9
50+14	1105	2800	1803	705
54+14	1105	3200	1803	705
58+14	1305	3200	2003	705

■目隠しパネル高さ寸法表

カーポート 高さ呼称	目隠しパネル 高さ呼称	Hs		H4	
		Hs	H4	Hs	H4
22	08	824	1366		
	17	1664	526		
	21	2084	106		
25	08	824	1666		
	17	1664	826		
	21	2084	406		
	24	2364	126		
28	08	824	1966		
	17	1664	1126		
	21	2084	706		
	24	2364	426		

H: 高さ (G.L~屋根下端)
 Hs: 目隠しパネル高さ
 Lt: 奥行 (単体+連結部)
 L: 奥行 (単体)
 Lj: 奥行 (連結部)
 Lst: 目隠しパネル長さ (単体+連結部)
 Ls: 目隠しパネル長さ (単体)
 Lsj: 目隠しパネル長さ (連結部)
 D: 間口
 D1: 柱芯~屋根端部
 D2: 屋根部外々
 H1: G.L~柱上
 H2: G.L~屋根下
 H3: G.L~梁上
 H4: G.L~格子下端
 L1, L5: 柱芯~屋根端部
 L2, L4: 柱芯々
 L3: 柱芯~間柱芯
 L6, L9: サポート芯~屋根端部
 L7, L8: サポート芯々
 a: 基礎 (間口方向)
 b: 基礎 (奥行方向)
 c: 基礎 (サポート用間口・奥行)
 f: 基礎 (サポート用深さ)

■主要部材材質一覧

主要部材	材質	表面処理
①柱	アルミニウム合金 押出形材	陽極酸化塗装複合被膜
②梁	アルミニウム合金 押出形材	陽極酸化塗装複合被膜
③母屋	アルミニウム合金 押出形材	陽極酸化塗装複合被膜
④側枠	アルミニウム合金 押出形材	陽極酸化塗装複合被膜
⑤前枠	アルミニウム合金 押出形材	陽極酸化塗装複合被膜
⑥後枠	アルミニウム合金 押出形材	陽極酸化塗装複合被膜
⑦雨樋	アルミニウム合金 押出形材	陽極酸化塗装複合被膜
⑧屋根材	アルミニウム合金 押出形材	陽極酸化塗装複合被膜
⑨間柱	アルミニウム合金 押出形材	陽極酸化塗装複合被膜
⑩格子	アルミニウム合金 押出形材	陽極酸化塗装複合被膜

※本図はブレーンルーフ 50-27 H25を示す。

変更記号	設計管理	工事名	照査担当	作図	尺度	御承認印	図番
		殿					YKK AP
	施工	殿	内容	目隠しパネル ブレーンルーフ 横格子 600タイプ 台用			通し図番
				奥行延長セット 2本柱用 納まり図			年月日