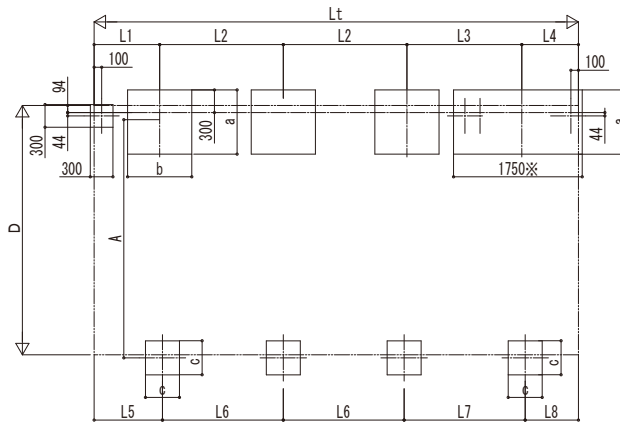
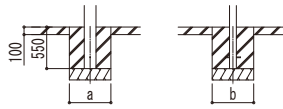
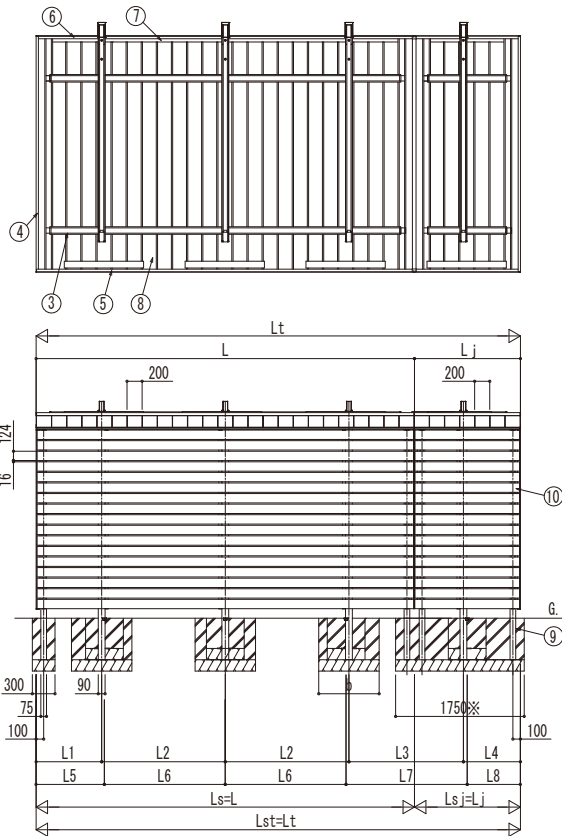


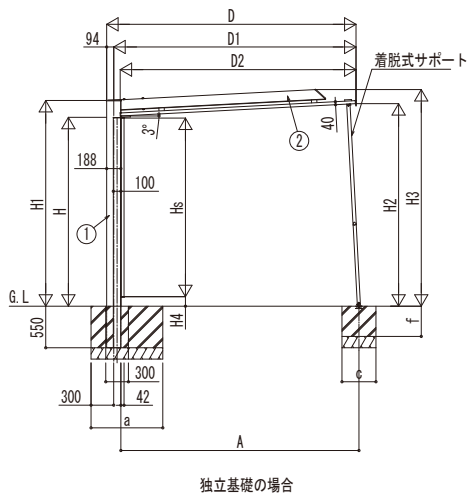
■基礎配置図



■姿図



土間コンクリート考慮基礎の場合



独立基礎の場合

■基礎寸法表

間口呼称	奥行呼称	独立基礎					土間コンクリート考慮基礎				
		地耐力 (kN/m ²)					地耐力 (kN/m ²)				
		30	50	100	共通		30	50	100	共通	
33	50+14	a・b	a・b	a・b	c	f	a・b	a・b	a・b	c	f
	54+14	1050	850	600	450	400	600	600	600	450	250
	58+14	1100	950	700	500		600	600	600	500	

■間口-高さ寸法表

間口呼称	D	D1	D2	高さ呼称	H	H1	H2	H3	A
33	3300	3206	3121	22	2200	2423	2381	2568	3136

※H=2500 (H=2800) の場合、H、H1、H2、H3に300 (600) 足した寸法にしてください。

※H=2500 (H=2800) の場合、Aに16 (31) 足した寸法にしてください。

■奥行寸法表

奥行呼称	Lt	L	Lj	L1	L2	L3	L4	Lst	Ls	Lsj
50+14	6413	5010	1403	868	1637	1516	755	6413	5010	1403
54+14	6813	5410	1403	868	1837	1516	755	6813	5410	1403
58+14	7213	5810	1403	868	2037	1516	755	7213	5810	1403

■奥行寸法表 (サポート)

奥行呼称	L5	L6	L7	L8
50+14	905	1600	1603	705
54+14	905	1800	1603	705
58+14	905	2000	1603	705

■主要部材材質一覧

主要部材	材質	表面処理
①柱	アルミニウム合金 押出形材	陽極酸化塗装複合被膜
②梁	アルミニウム合金 押出形材	陽極酸化塗装複合被膜
③母屋	アルミニウム合金 押出形材	陽極酸化塗装複合被膜
④側枠	アルミニウム合金 押出形材	陽極酸化塗装複合被膜
⑤前枠	アルミニウム合金 押出形材	陽極酸化塗装複合被膜
⑥後枠	アルミニウム合金 押出形材	陽極酸化塗装複合被膜
⑦雨樋	アルミニウム合金 押出形材	陽極酸化塗装複合被膜
⑧屋根材	アルミニウム合金 押出形材	陽極酸化塗装複合被膜
⑨間柱	アルミニウム合金 押出形材	陽極酸化塗装複合被膜
⑩格子	アルミニウム合金 押出形材	陽極酸化塗装複合被膜

- H: 高さ (G.L.~屋根下端)
- Hs: 目隠しパネル高さ
- Lt: 奥行 (単体+連結部)
- L: 奥行 (単体)
- Lj: 奥行 (連結部)
- Lst: 目隠しパネル長さ (単体+連結部)
- Ls: 目隠しパネル長さ (単体)
- Lsj: 目隠しパネル長さ (連結部)
- D: 間口
- D1: 柱芯~屋根根部
- D2: 屋根部外々
- H1: G.L.~柱上
- H2: G.L.~屋根下
- H3: G.L.~梁上
- H4: G.L.~格子下端
- L1, L4: 柱芯~屋根根部
- L2, L3: 柱芯々
- L5, L8: サポート芯~屋根根部
- L6, L7: サポート芯々
- a: 基礎 (間口方向)
- b: 基礎 (奥行方向)
- c: 基礎 (サポート用間口・奥行)
- f: 基礎 (サポート用深さ)

変更記号	設計管理	工事名

図内内容	目隠しパネル プレールーフ 横格子 600タイプ
	1台用 奥行延長セット 3本柱用 納まり図

照査	担当	作図	尺度	御承認印

図番	
通し図番	
年月日	

