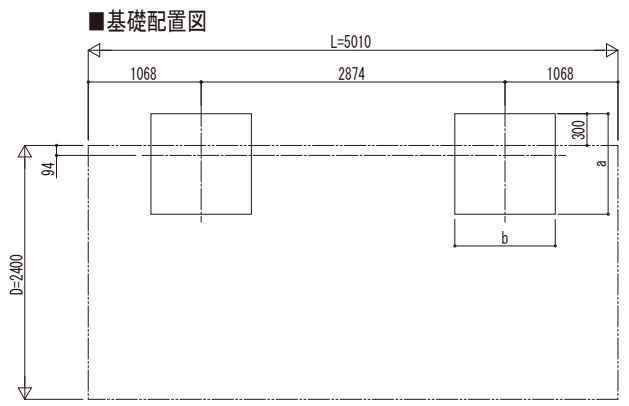
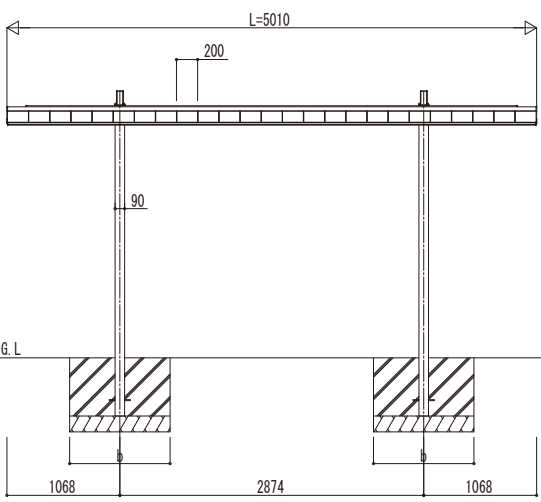
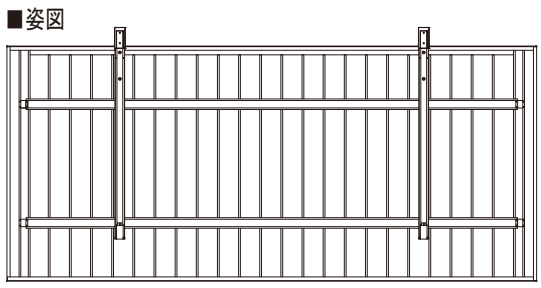


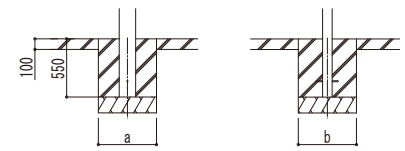
独立基礎の場合



■基礎配置図

■基礎寸法表

間口呼称	奥行呼称	独立基礎		土間コンクリート考慮基礎			
		地耐力 (kN/m ²)		地耐力 (kN/m ²)			
		30	50	100	30	50	100
24	50	a・b	a・b	a・b	a・b	a・b	a・b
		1150	1000	700	600	600	600



土間コンクリート考慮基礎の場合

変更記事	設計管理

設計管理	工事名
	1台用 単体セット 姿図 50-24

照査	担当	作図	尺度	御承認印

図番	年月日