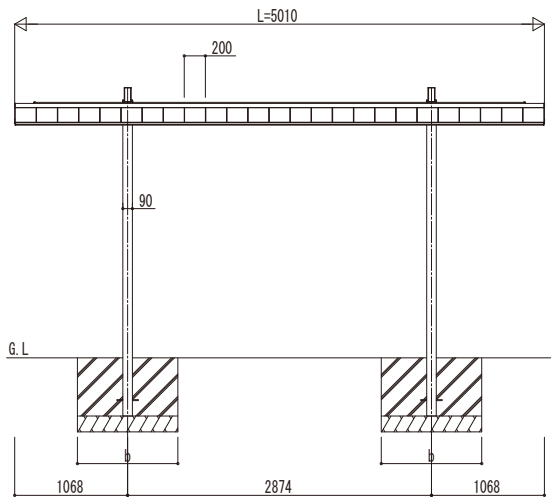
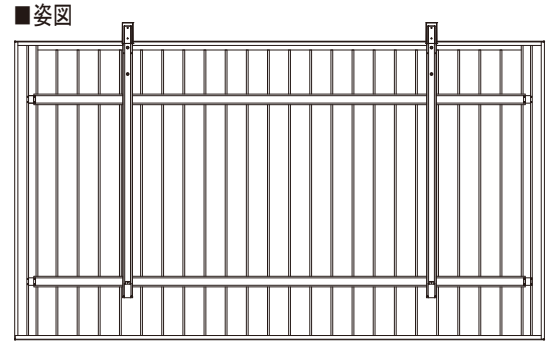
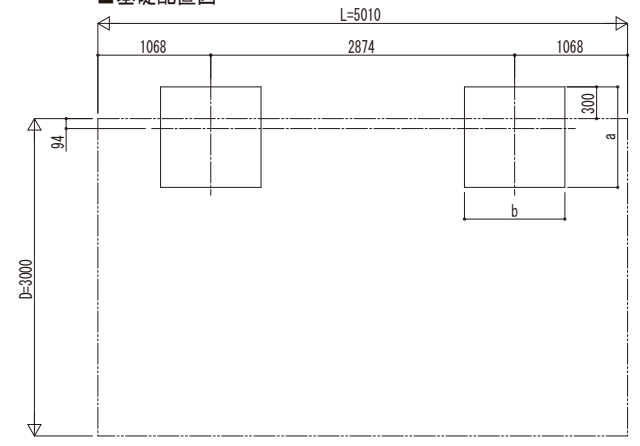


独立基礎の場合

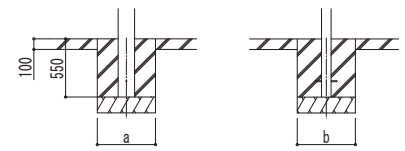


■基礎配置図



■基礎寸法表

間口呼称	奥行呼称	独立基礎			土間コンクリート考慮基礎		
		地耐力 (kN/m ²)			地耐力 (kN/m ²)		
		30	50	100	30	50	100
30	50	a・b	a・b	a・b	a・b	a・b	a・b
		1200	1050	750	600	600	600



土間コンクリート考慮基礎の場合

変更記事	設計管理

設計管理	工事名
	殿
施工	図面内容
	1台用 単体セット 姿図 50-30

照査	担当	作図	尺度	御承認印

年月日	図番
	通し図番