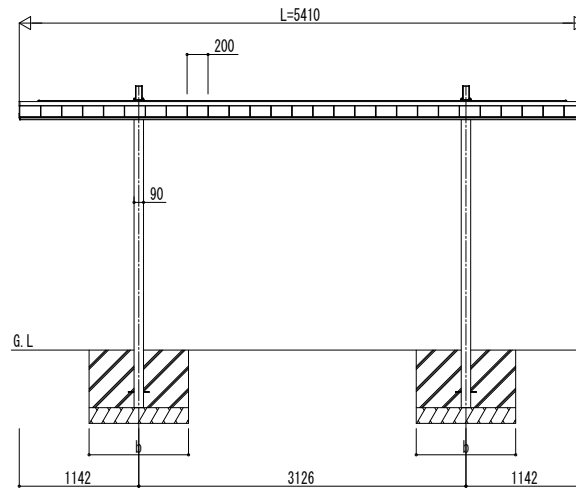
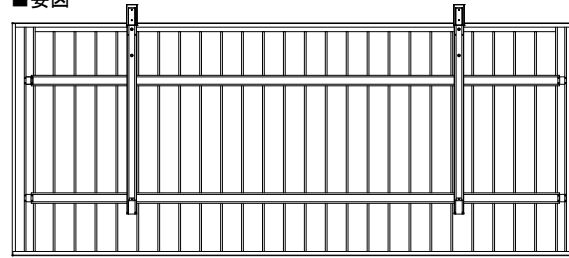
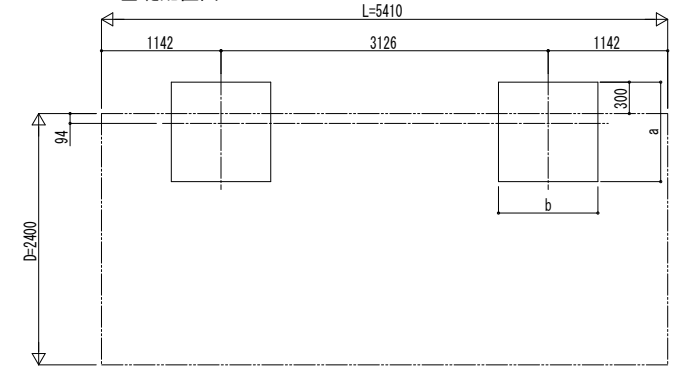


■ 姿図

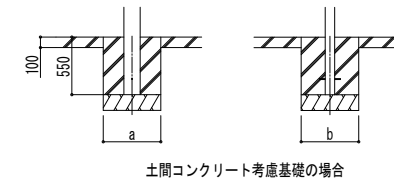


■ 基礎配置図



■ 基礎寸法表

間口呼称	奥行呼称	独立基礎			土間コンクリート考慮基礎		
		地耐力 (kN/m ²)			地耐力 (kN/m ²)		
		30	50	100	30	50	100
24	54	a・b	a・b	a・b	a・b	a・b	a・b
		1250	1150	950	650	600	600



変更記事	設計監理	工事名	照査	担当	作図	尺度	御承認印	図番
	施工	図面内容						通し図番
		1台用 単体セット 姿図 54-24						

殿

工事

図面内容 プレールーフ カーポート 片側支持式 600タイプ
1台用 単体セット 姿図 54-24

図番	通し図番

YKK
ap