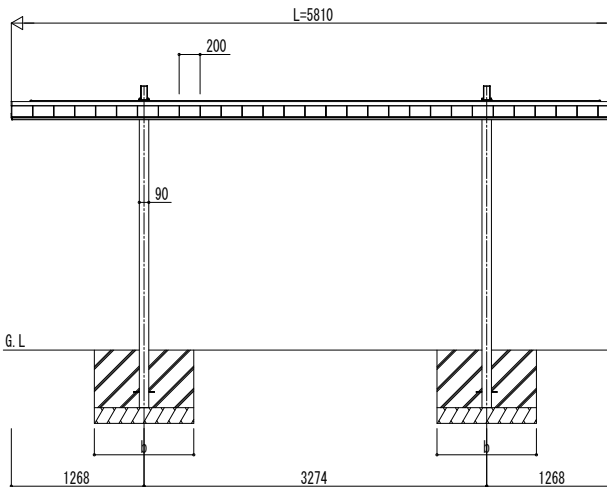
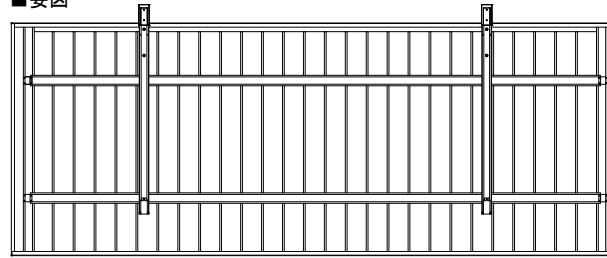
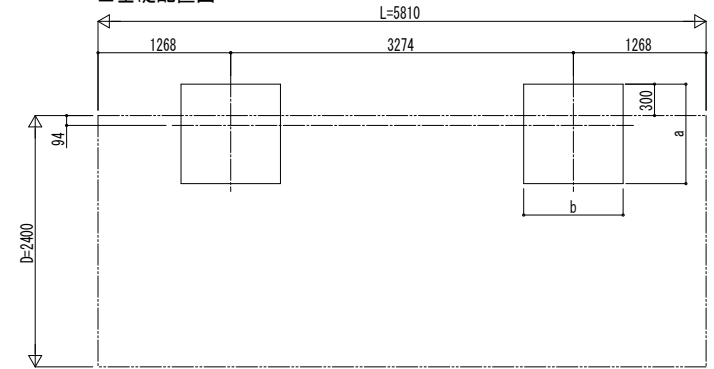


■ 姿図

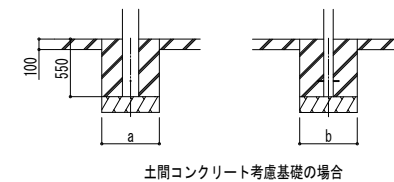


■ 基礎配置図



■ 基礎寸法表

間口呼称	奥行呼称	独立基礎			土間コンクリート考慮基礎		
		地耐力 (kN/m ²)			地耐力 (kN/m ²)		
		30	50	100	30	50	100
24	58	a・b	a・b	a・b	a・b	a・b	a・b
		1250	1150	1000	700	600	600



変更記事	設計監理
	施工

設計監理	施工

工事名	照査	担当	作図	尺度	御承認印
図面内容 プレールーフ カーポート 片側支持式 600タイプ 1台用 単体セット 姿図 58-24					

図番	通し図番	年月日