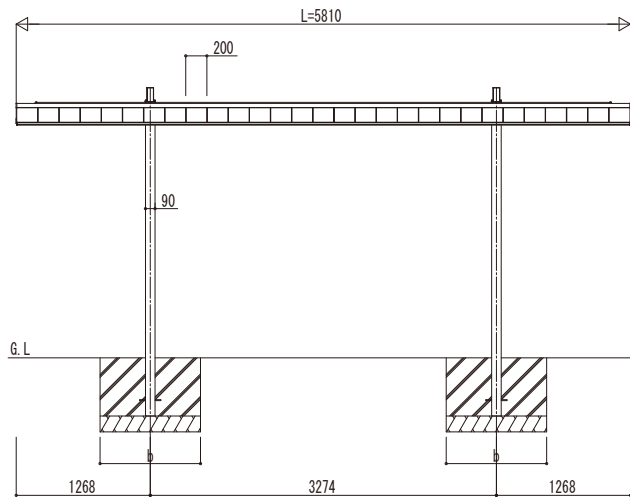
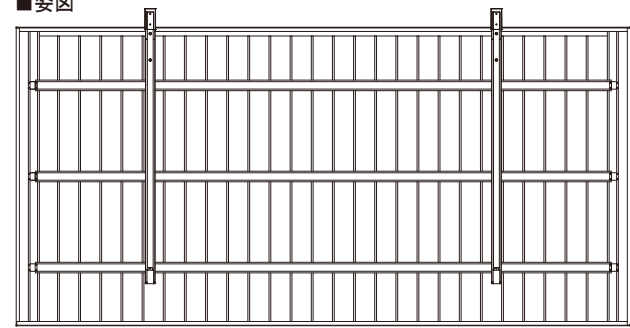
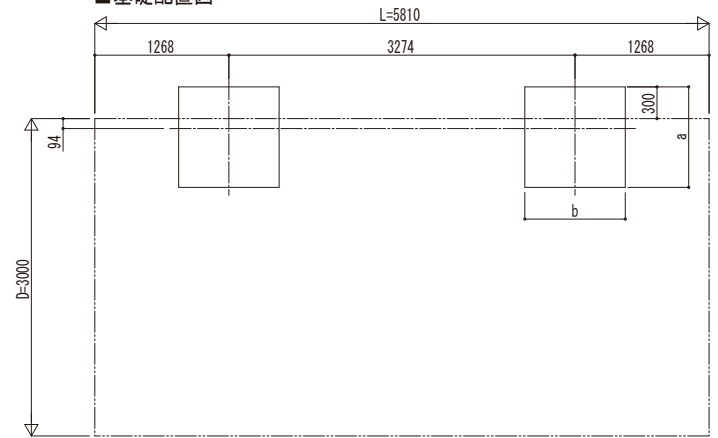


■姿図

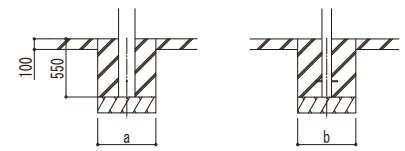


■基礎配置図



■基礎寸法表

間口呼称	奥行呼称	独立基礎		土間コンクリート考慮基礎			
		地耐力 (kN/m ²)			地耐力 (kN/m ²)		
		30	50	100	30	50	100
30	58	a・b	a・b	a・b	a・b	a・b	a・b
		1250	1100	850	650	600	600



土間コンクリート考慮基礎の場合

変更記号	設計管理

図面内容	1台用 単体セット 姿図 58-30
------	--------------------

工事名	

照査	担当	作図	尺度	御承認印

図番	
通し図番	