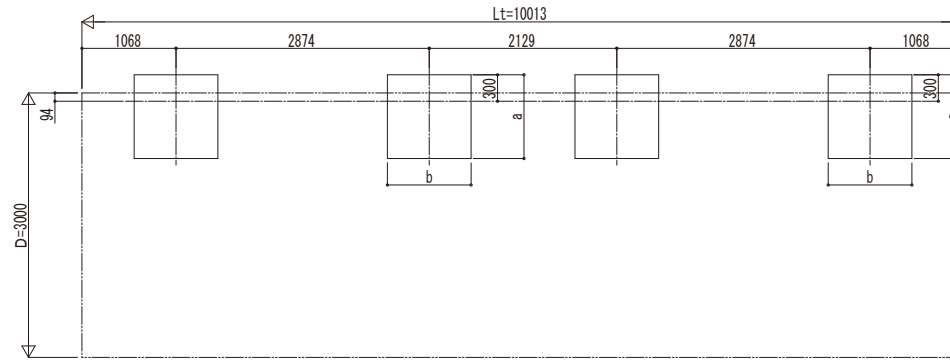
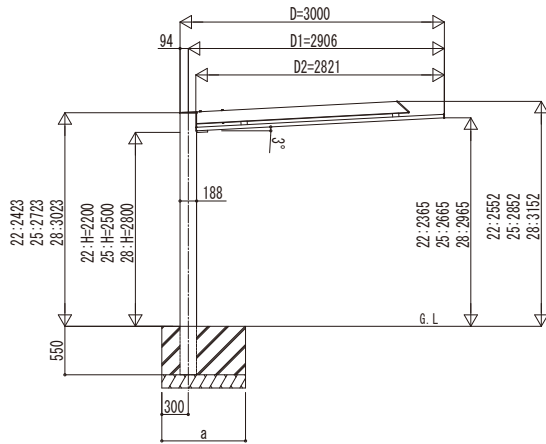
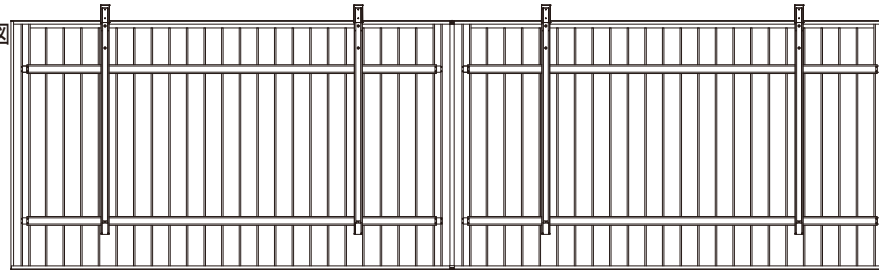


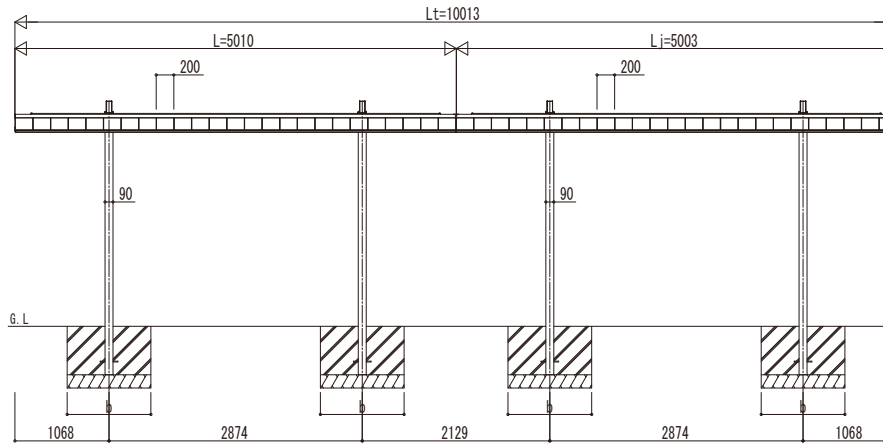
■基礎配置図



■断面図

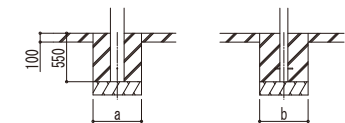


独立基礎の場合



■基礎寸法表

間口呼称 奥行呼称	独立基礎			土間コンクリート考慮基礎		
	地耐力 (kN/m ²)			地耐力 (kN/m ²)		
	30	50	100	30	50	100
30	50・50	1200	1050	750	600	600



土間コンクリート考慮基礎の場合

変更記号	設計管理

工事名	
図面内容	ブレンルーフ カーポート 片側支持式 600タイプ 1台用 奥行連結セット 姿図 50・50-30

照査担当	

御承認印	

図番	