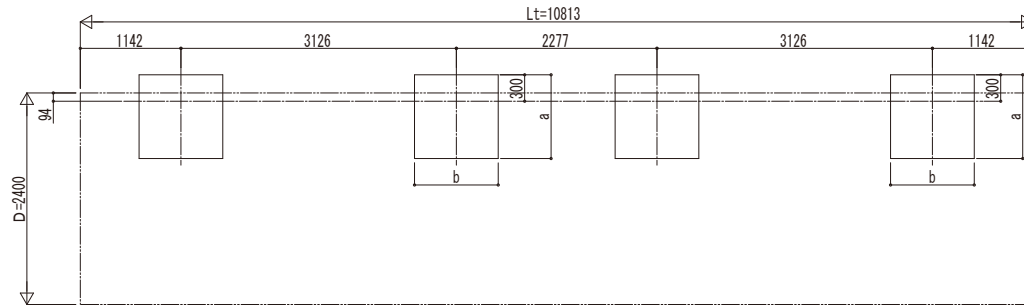
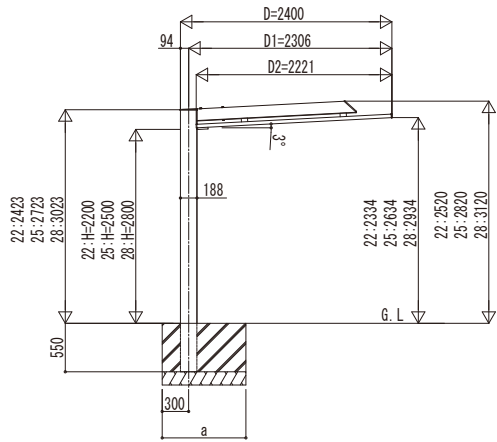
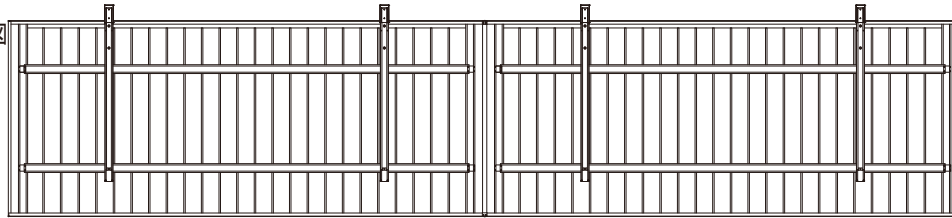


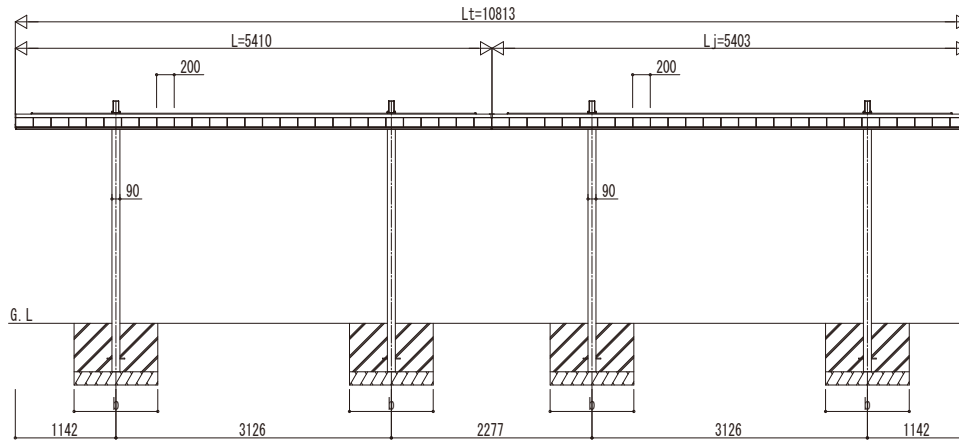
■基礎配置図



■断面図

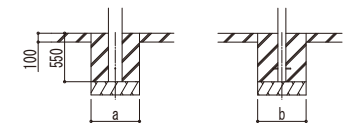


独立基礎の場合



■基礎寸法表

間口呼称	奥行呼称	独立基礎			土間コンクリート考慮基礎		
		地耐力 (kN/m ²)			地耐力 (kN/m ²)		
		30	50	100	30	50	100
24	54・54	a・b	a・b	a・b	a・b	a・b	a・b
		1150	1000	750	600	600	600



土間コンクリート考慮基礎の場合

変更記号	設計管理

設計管理	工事名
	殿
施工	図面内容
	殿

工事名
殿
図面内容
殿
ブレンルーフ カーポート 片側支持式 600タイプ
1台用 奥行連結セット 姿図 54・54-24

照査	担当	作図	尺度	御承認印

図番	年月日
通し図番	

YKK
ap