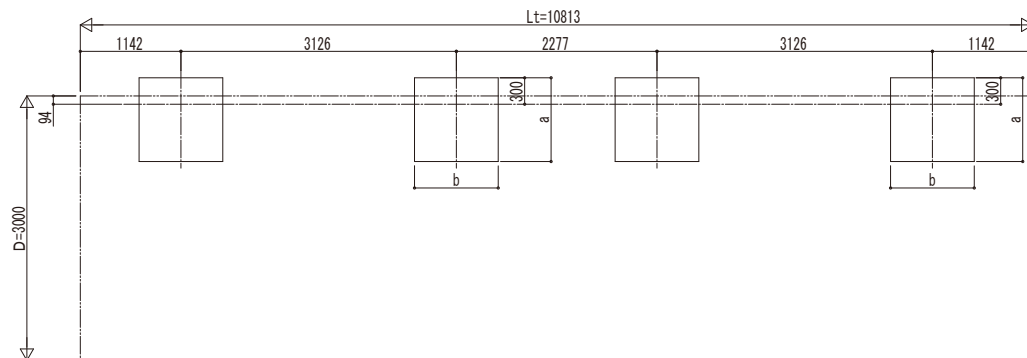
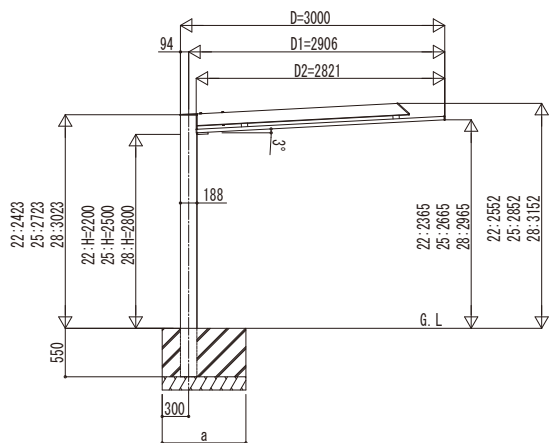
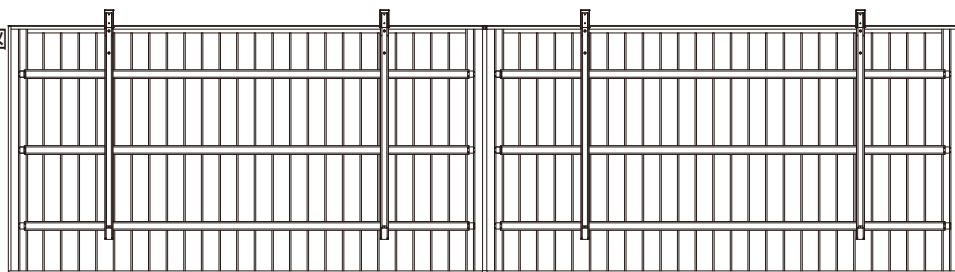


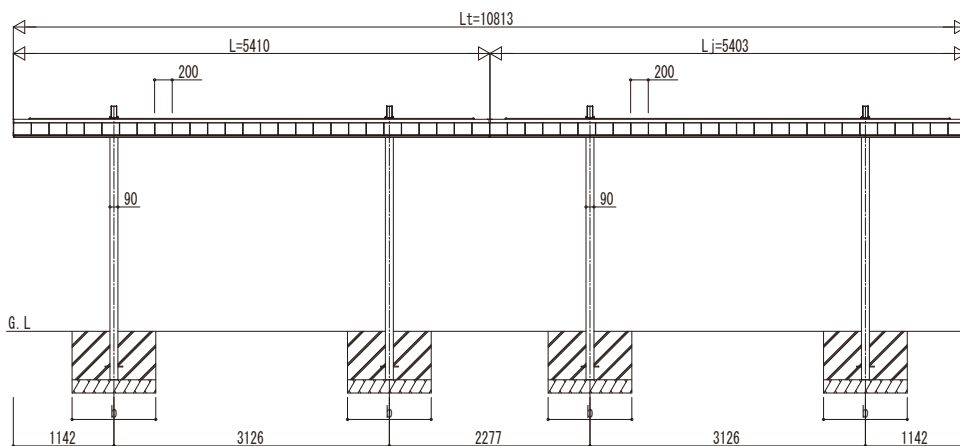
■基礎配置図



■断面図

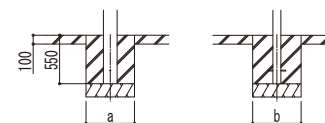


独立基礎の場合



■基礎寸法表

間口呼称 奥行呼称	独立基礎			土間コンクリート考慮基礎		
	地耐力 (kN/m ²)			地耐力 (kN/m ²)		
	30	50	100	30	50	100
30	54・54	1200	1050	800	600	600
		a・b	a・b	a・b	a・b	a・b



土間コンクリート考慮基礎の場合

変更記号	設計管理

工事名	照査担当	作図	尺度	御承認印

図番	
通し図番	