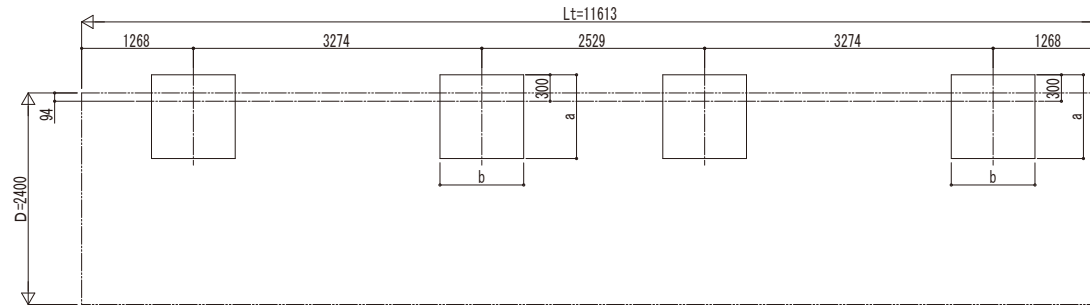
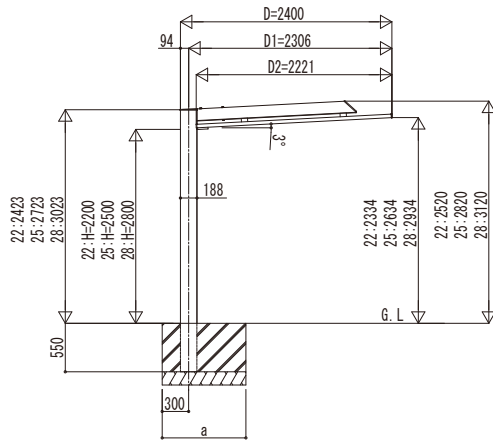
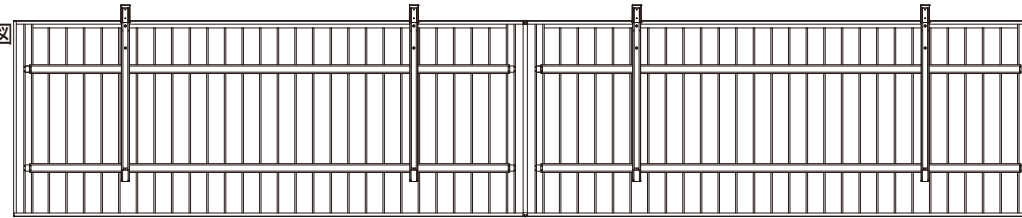


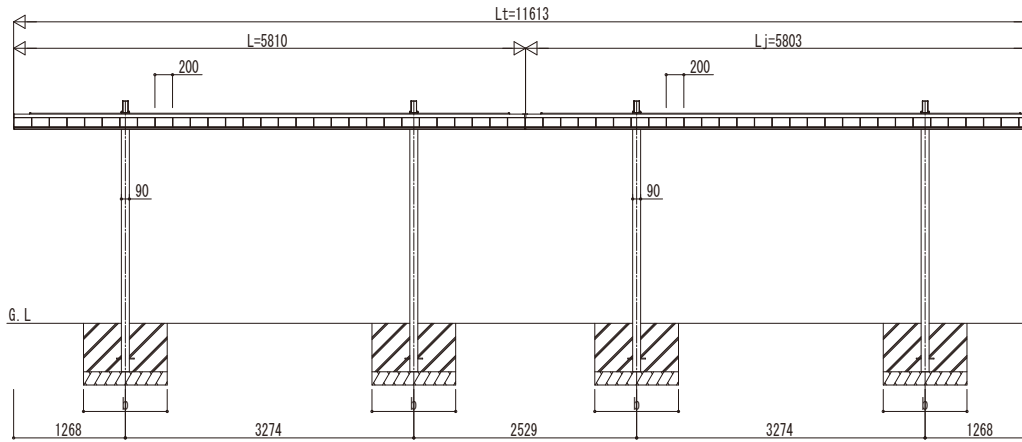
■基礎配置図



■断面図

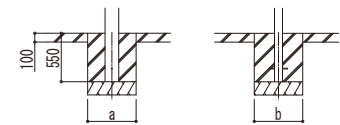


独立基礎の場合



■基礎寸法表

間口呼称 奥行呼称	独立基礎			土間コンクリート考慮基礎		
	地耐力 (kN/m ²)			地耐力 (kN/m ²)		
	30	50	100	30	50	100
24	a・b	a・b	a・b	a・b	a・b	a・b
58・58	1200	1050	800	600	600	600



土間コンクリート考慮基礎の場合

変更記号	設計管理

設計管理	

工事名	

照査担当	

御承認印	

図番	

YKK
ap