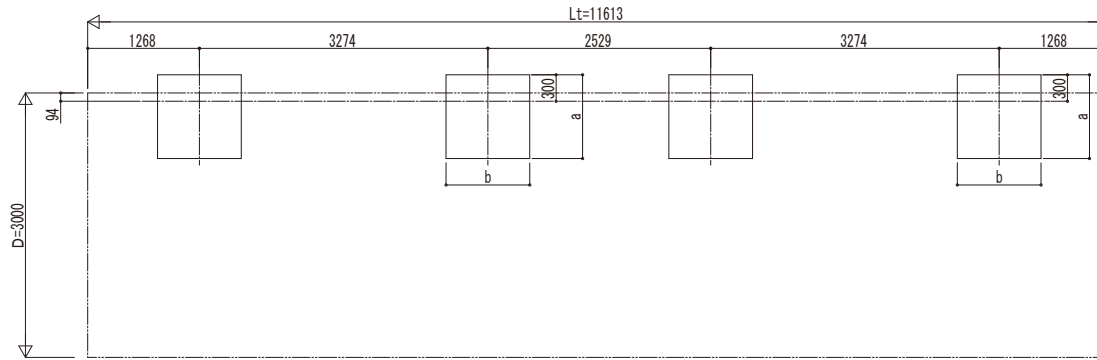
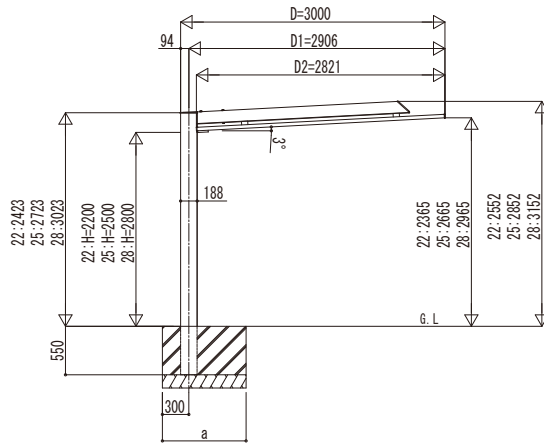
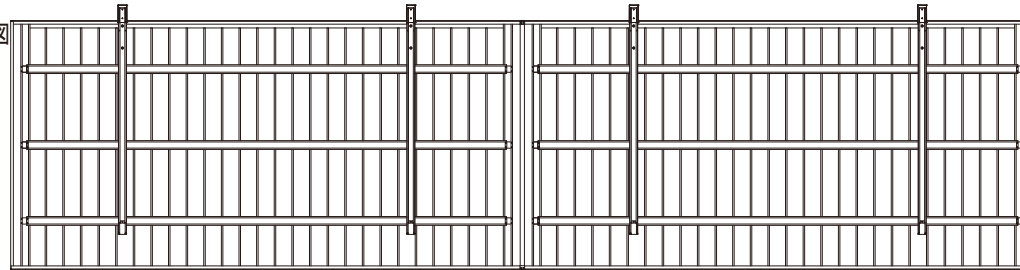


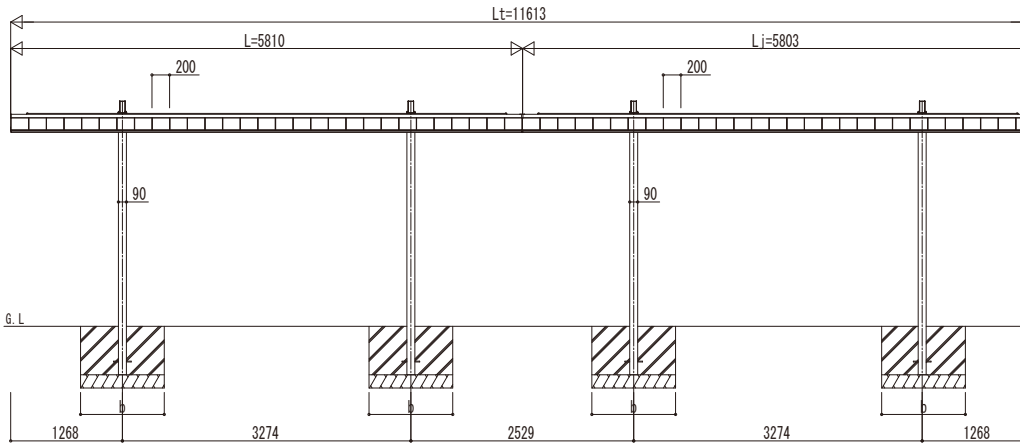
■基礎配置図



■断面図

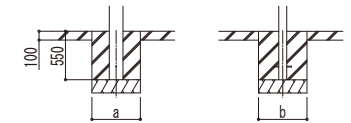


独立基礎の場合



■基礎寸法表

間口呼称	奥行呼称	独立基礎			土間コンクリート考慮基礎		
		地耐力 (kN/m ²)			地耐力 (kN/m ²)		
		30	50	100	30	50	100
30	58+58	a・b	a・b	a・b	a・b	a・b	a・b
		1250	1100	850	650	600	600



土間コンクリート考慮基礎の場合

変更記号	設計管理

設計管理	

工事名	照査	担当	作図	尺度	御承認印

図番	