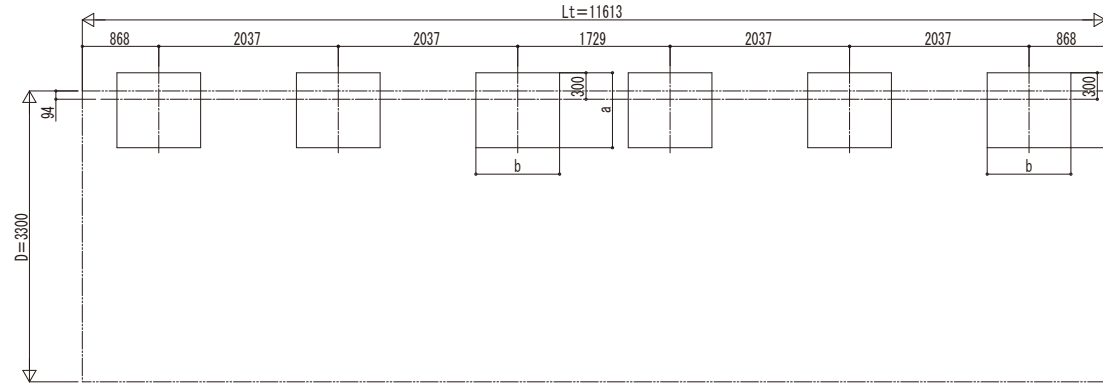
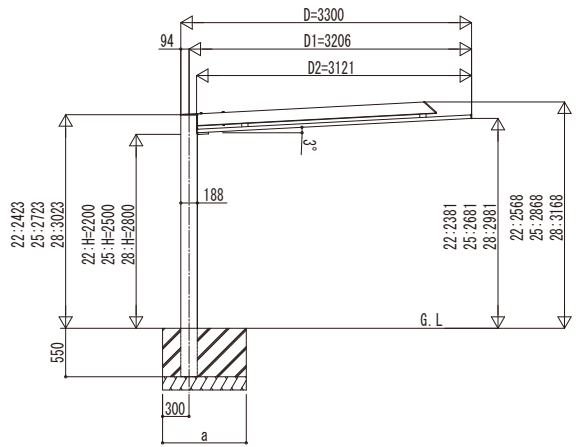
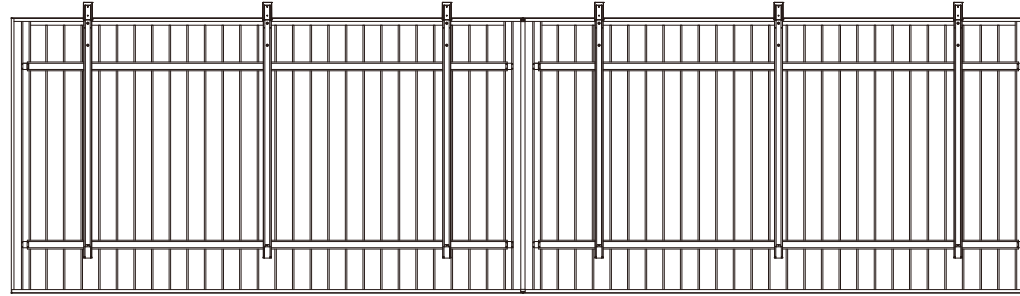


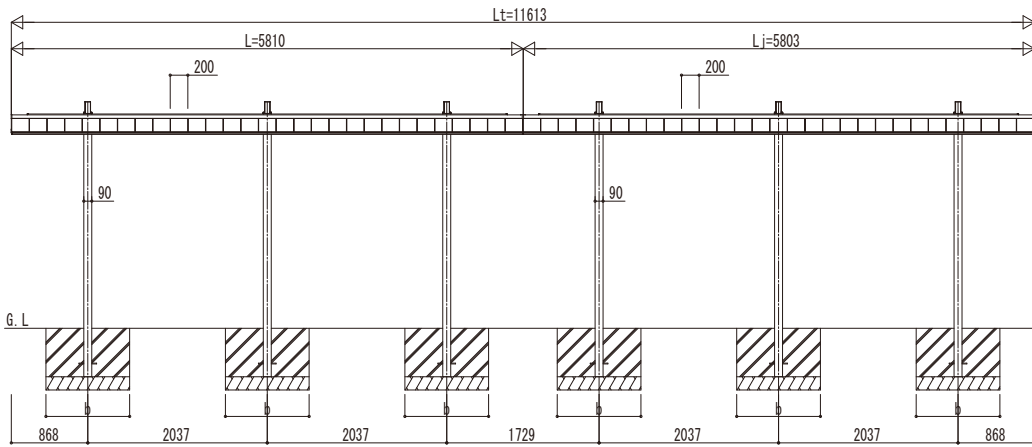
■基礎配置図



■姿図

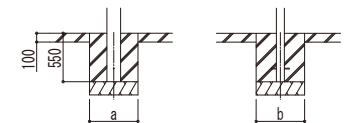


独立基礎の場合



■基礎寸法表

間口呼称	奥行呼称	独立基礎			土間コンクリート考慮基礎		
		地耐力 (kN/m <sup>2</sup> )			地耐力 (kN/m <sup>2</sup> )		
		30	50	100	30	50	100
33	58+58	a・b	a・b	a・b	a・b	a・b	a・b
		1100	950	700	600	600	600



土間コンクリート考慮基礎の場合

変更記号	設計管理

設計管理	

工事名	

照査	

図番	