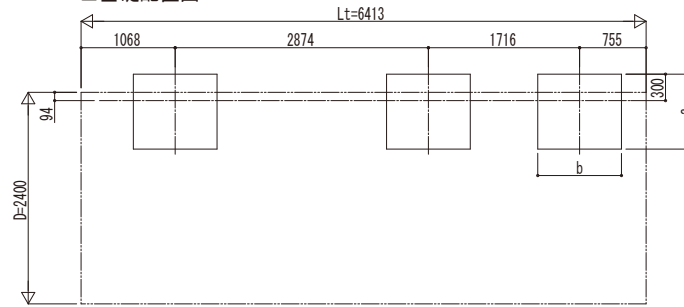
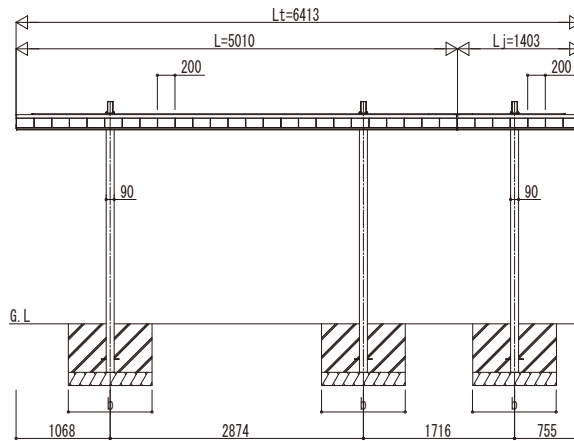
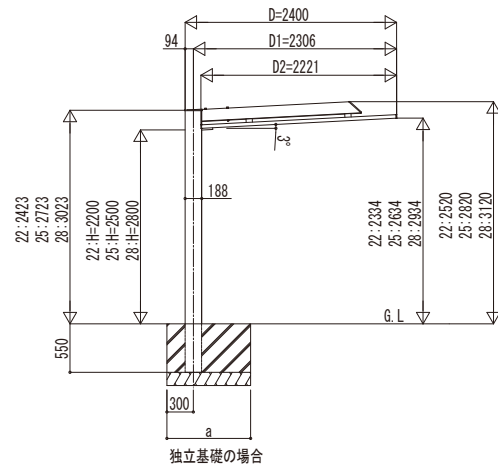
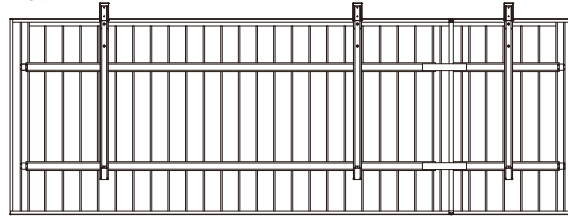


■基礎配置図

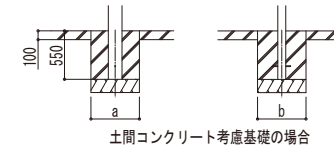


■姿図



■基礎寸法表

間口呼称	奥行呼称	独立基礎			土間コンクリート考慮基礎		
		地耐力 (kN/m ²)			地耐力 (kN/m ²)		
		30	50	100	30	50	100
24	50+14	a・b	a・b	a・b	a・b	a・b	a・b
		1150	1000	700	600	600	600



変更記号	設計管理

図面内容	1台用 奥行延長セット 姿図 50・14-24
------	-------------------------

工事名	工事
照査担当	
作図	
尺度	
御承認印	

図番	
通し図番	
年 月 日	