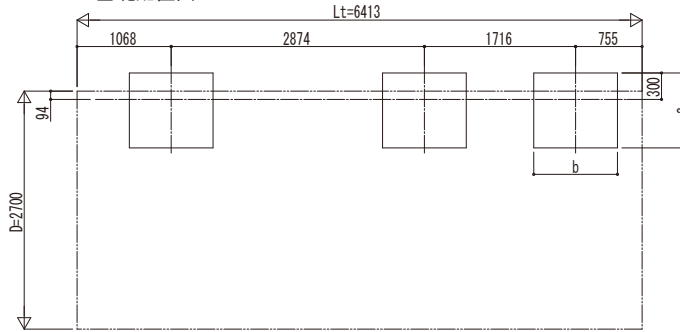
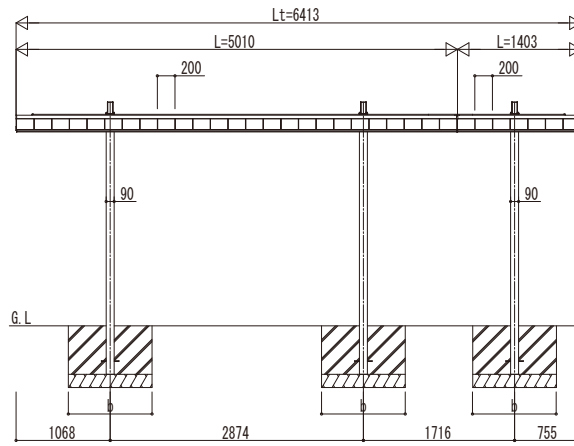
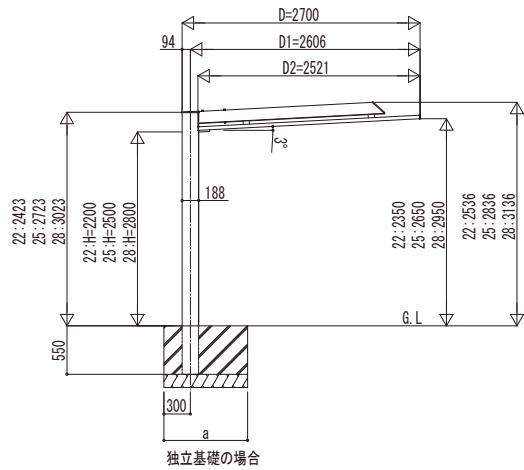
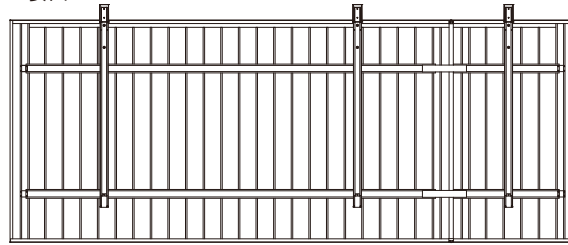


■基礎配置図

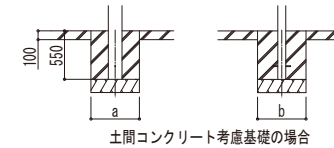


■姿図



■基礎寸法表

間口呼称	奥行呼称	独立基礎			土間コンクリート考慮基礎		
		地耐力 (kN/m ²)			地耐力 (kN/m ²)		
		30	50	100	30	50	100
27	50+14	a・b	a・b	a・b	a・b	a・b	a・b
		1150	1000	750	600	600	600



変更記号	設計管理

設計管理	

工事名	

照査	担当	作図	尺度	御承認印

図番	