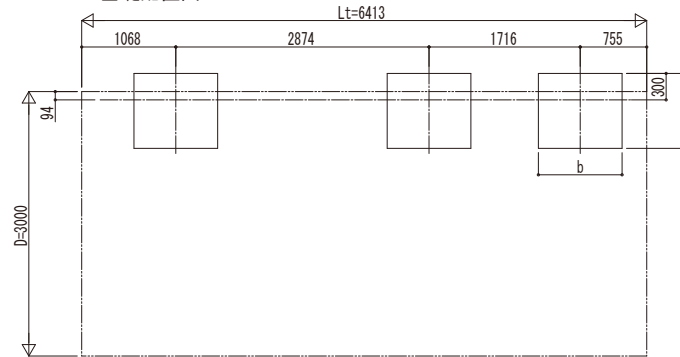
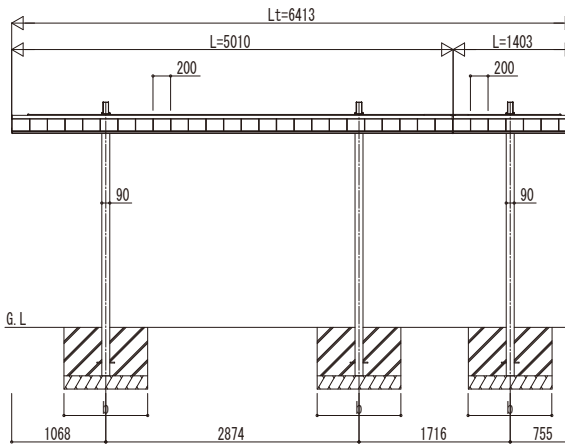
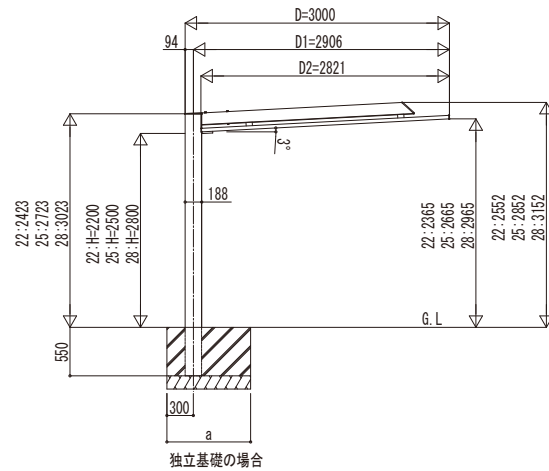
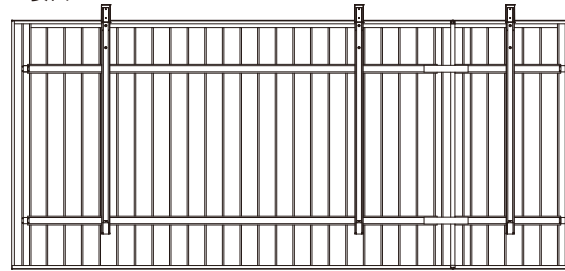


■基礎配置図

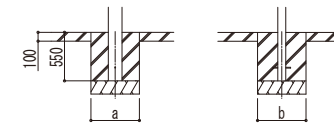


■姿図



■基礎寸法表

| 間口呼称 | 奥行呼称 | 独立基礎 | | | 土間コンクリート考慮基礎 | | |
|------|-------|--------------------------|------|-----|--------------------------|-----|-----|
| | | 地耐力 (kN/m ²) | | | 地耐力 (kN/m ²) | | |
| | | 30 | 50 | 100 | 30 | 50 | 100 |
| 30 | 50+14 | 1200 | 1050 | 750 | 600 | 600 | 600 |



土間コンクリート考慮基礎の場合

| | |
|------|------|
| 変更記号 | 設計管理 |
| | |
| | |
| | |

| | |
|--|--|
| | |
| | |

| | |
|------|--|
| 工事名 | |
| | |
| 図面内容 | ブレンルーフ カーポート 片側支持式 600タイプ 1台用 奥行延長セット 姿図 50・14-30 |

| | | | | |
|----|----|----|----|------|
| 照査 | 担当 | 作図 | 尺度 | 御承認印 |
| | | | | |
| | | | | |

| | |
|----|--|
| 図番 | |
| | |
| | |