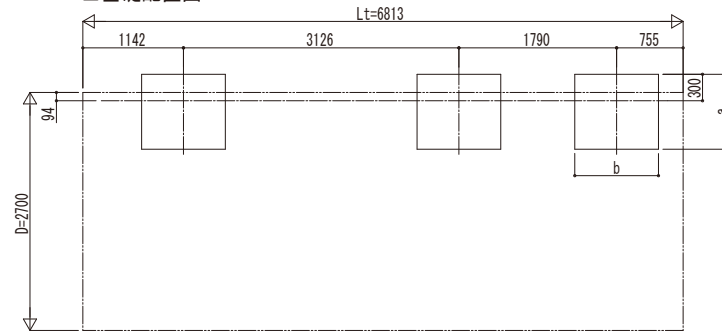
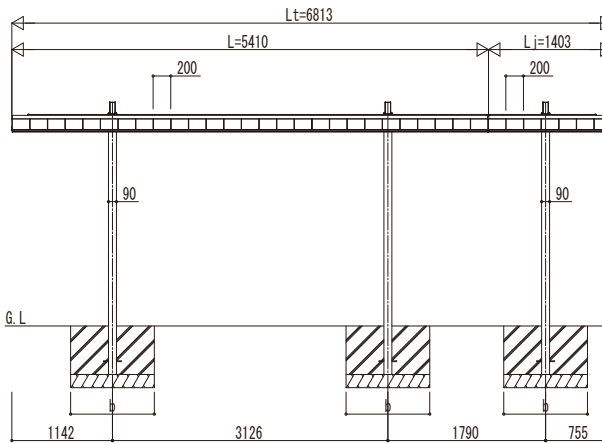
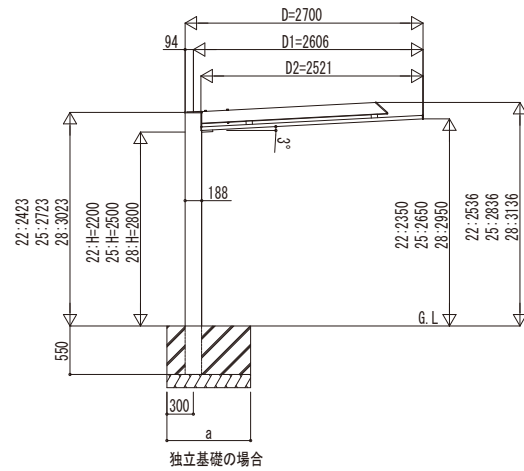
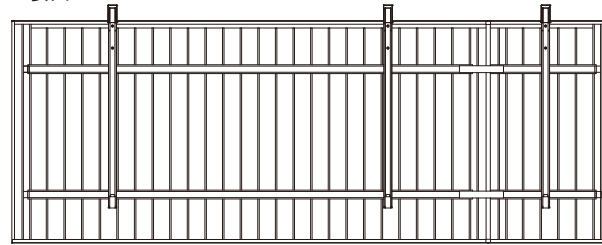


■基礎配置図

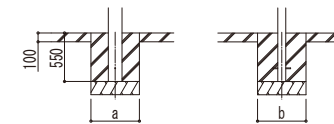


■梁図



■基礎寸法表

間口呼称	奥行呼称	独立基礎			土間コンクリート考慮基礎		
		地耐力 (kN/m ²)			地耐力 (kN/m ²)		
		30	50	100	30	50	100
27	54+14	1200	1050	750	600	600	600



土間コンクリート考慮基礎の場合

変更記号	設計管理

設計管理	

工事名	

照査	

担当	

作図	

尺度	

御承認印	

図番	

通し図番	

年月日	