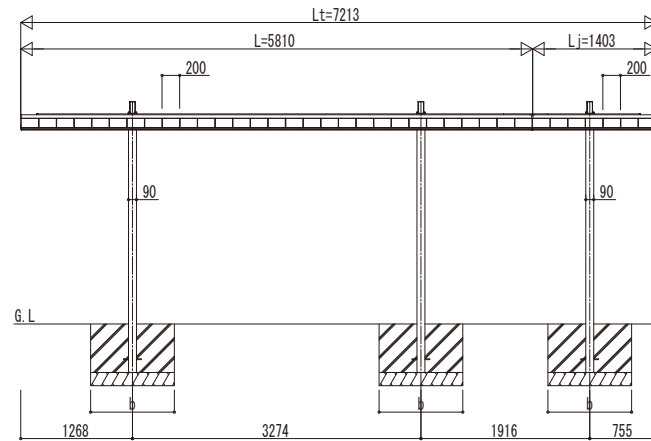
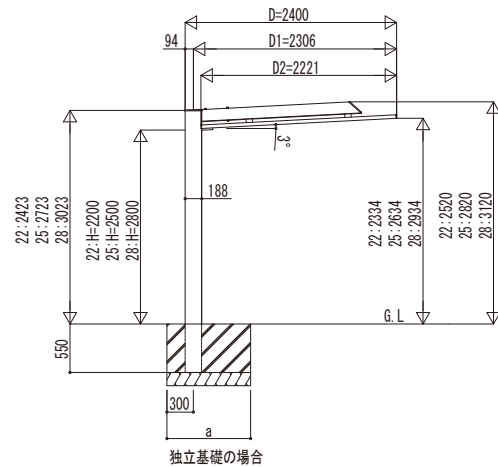
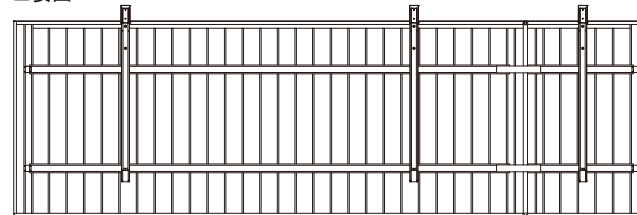
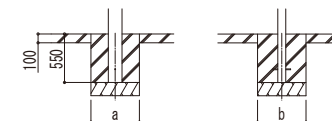


■姿図



■基礎寸法表

間口呼称	奥行呼称	独立基礎			土間コンクリート考慮基礎		
		地耐力 (kN/m ²)			地耐力 (kN/m ²)		
		30	50	100	30	50	100
24	58+14	a・b	a・b	a・b	a・b	a・b	a・b



変更記事	設計管理	工事名	照査担当	作図	尺度	御承認印	図番
		ブレンルーフ カーポート 片側支持式 600タイプ					通し図番
	施工	1台用 奥行延長セット 姿図 58・14-24					年月日

設計管理	工事名	照査担当	作図	尺度	御承認印	図番
	ブレンルーフ カーポート 片側支持式 600タイプ					通し図番
施工	1台用 奥行延長セット 姿図 58・14-24					年月日

工事名	照査担当	作図	尺度	御承認印	図番
ブレンルーフ カーポート 片側支持式 600タイプ					通し図番
1台用 奥行延長セット 姿図 58・14-24					年月日

照査担当	作図	尺度	御承認印	図番
				通し図番
				年月日

御承認印	図番
	通し図番
	年月日

図番
通し図番
年月日