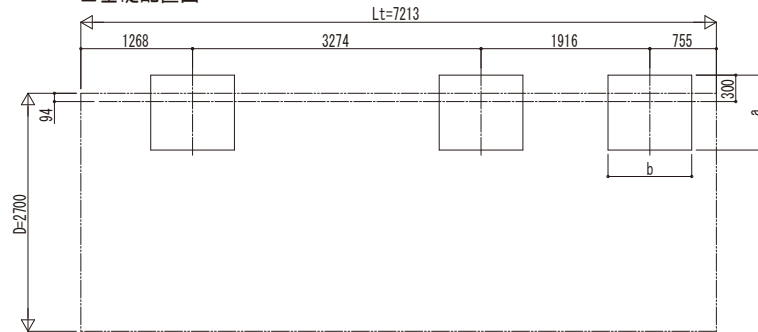
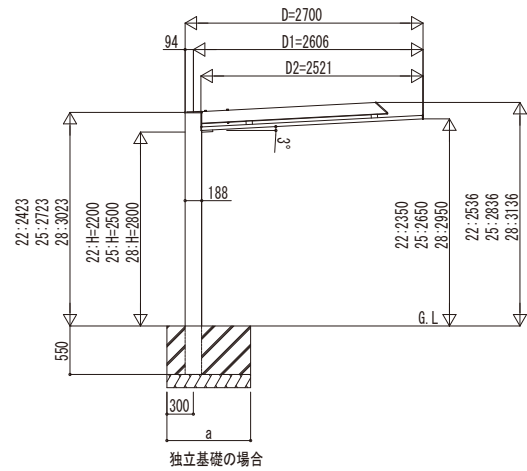
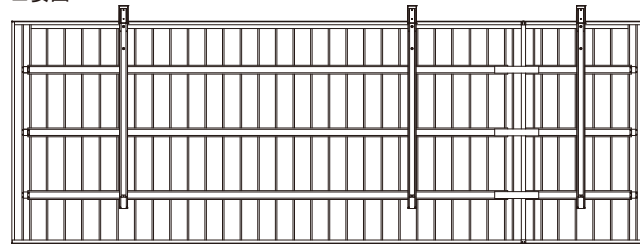


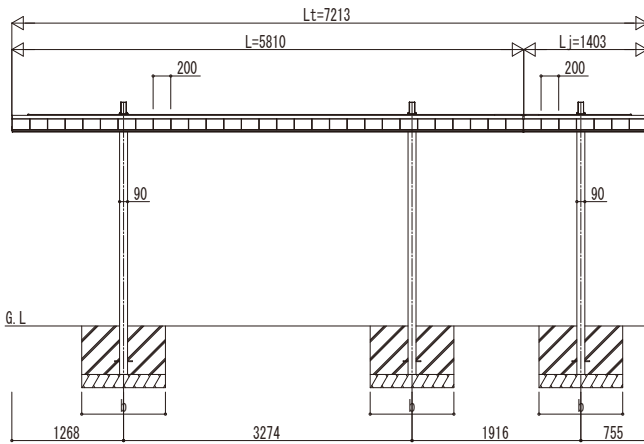
■基礎配置図



■断面図

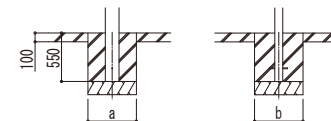


独立基礎の場合



■基礎寸法表

間口呼称	奥行呼称	独立基礎			土間コンクリート考慮基礎		
		地耐力 (kN/m ²)			地耐力 (kN/m ²)		
		30	50	100	30	50	100
27	58+14	a・b	a・b	a・b	a・b	a・b	a・b
		1250	1100	800	600	600	600



土間コンクリート考慮基礎の場合

変更記事	設計管理

設計管理	工事名
	1台用 奥行延長セット 姿図 58・14-27

製	工事
図面内容	ブレンルーフ カーポート 片側支持式 600タイプ

照査	担当	作図	尺度	御承認印

図番	年月日