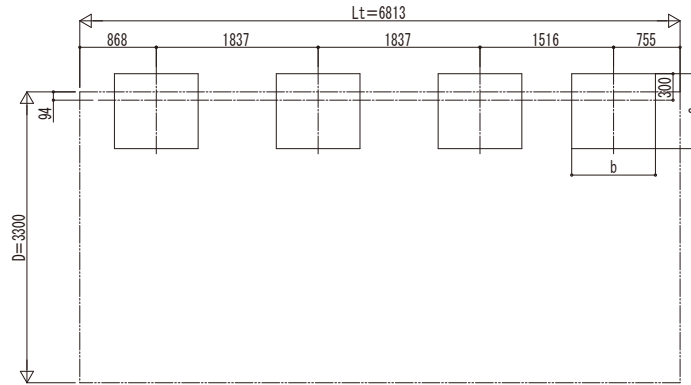
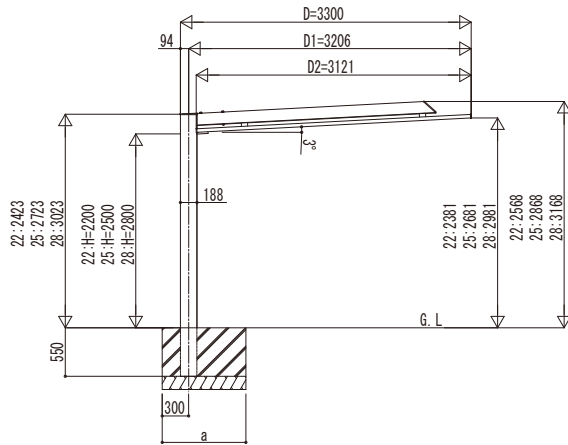
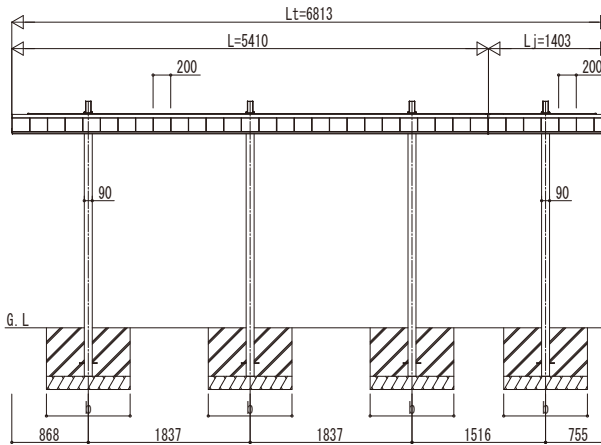
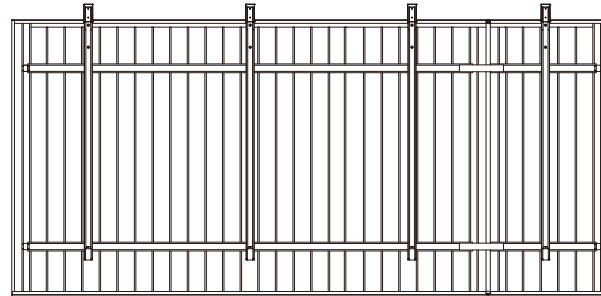


■基礎配置図



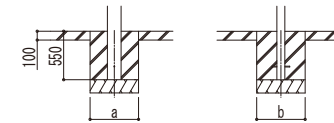
■姿図



独立基礎の場合

■基礎寸法表

間口呼称	奥行呼称	独立基礎			土間コンクリート考慮基礎		
		地耐力 (kN/m ²)			地耐力 (kN/m ²)		
		30	50	100	30	50	100
a・b	a・b	a・b	a・b	a・b	a・b	a・b	
33	54+14	1050	900	650	600	600	



土間コンクリート考慮基礎の場合

変更記事	設計管理

工事名	
図面内容	ブレンルーフ カーポート 片側支持式 600タイプ 1台用 D33 奥行延長セット 姿図 54・14-33

照査	担当	作図	尺度	御承認印

図番	
通し図番	