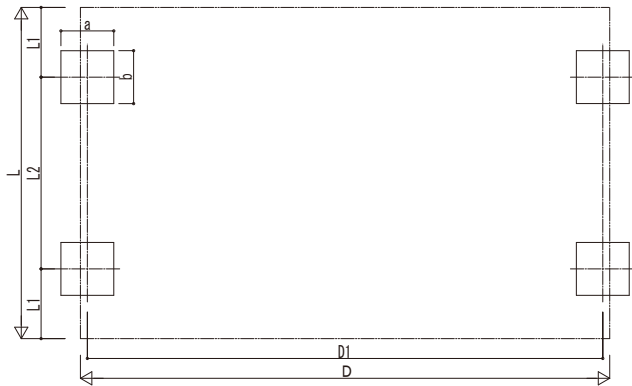
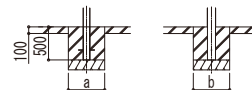
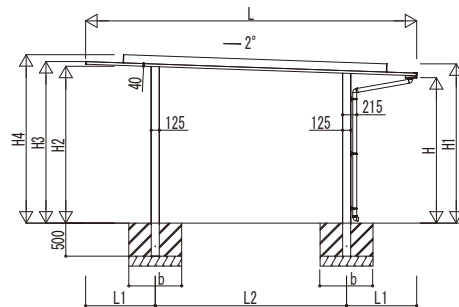
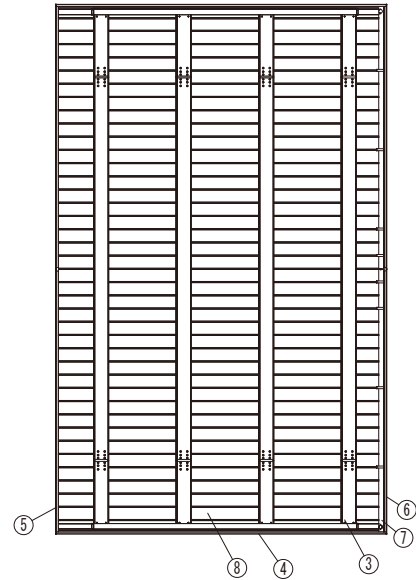
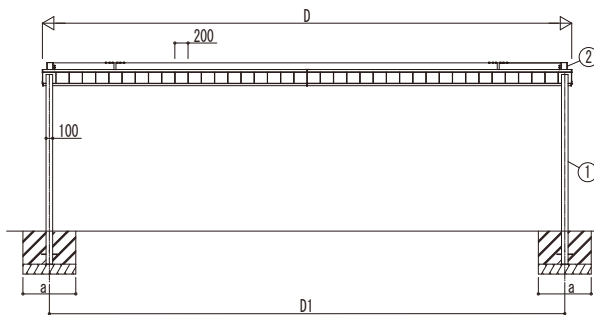


■基礎配置図



■姿図



土間コンクリート考慮基礎の場合

■基礎寸法表

間口呼称	奥行呼称	独立基礎			土間コンクリート考慮基礎		
		地耐力 (kN/m ²)			地耐力 (kN/m ²)		
		30	50	100	30	50	100
72	50	900	750	750	400	400	
	54	950	750	450			
	58						
80	50	1000	800	800	450	450	
	54	1050	850	850			500
	58				500	500	

■間口寸法表

間口呼称	D	D1
72	7210	7000
80	8010	7800

■奥行寸法表

奥行呼称	L	L1	L2	高さ呼称	H	H1	H2	H3	H4
50	5010	1055	2900	22	2200	2408	2371	2443	2547
54	5410	1155	3100						
58	5810	1205	3400						

※H=2500(H=2800)の場合、H、H1、H2、H3、H4に300(600)足した寸法にしてください。

■主要部材材質一覧

主要部材	材質	表面処理
①柱	アルミニウム合金 押出形	陽極酸化塗装複合被膜
②梁	アルミニウム合金 押出形	陽極酸化塗装複合被膜
③母屋	アルミニウム合金 押出形	陽極酸化塗装複合被膜
④側枠	アルミニウム合金 押出形	陽極酸化塗装複合被膜
⑤前枠	アルミニウム合金 押出形	陽極酸化塗装複合被膜
⑥後枠	アルミニウム合金 押出形	陽極酸化塗装複合被膜
⑦雨樋	アルミニウム合金 押出形	陽極酸化塗装複合被膜
⑧屋根材	アルミニウム合金 押出形	陽極酸化塗装複合被膜

D: 間口
 D1: 柱芯々(間口方向)
 L: 奥行
 L1: 柱芯～屋根端部(水上側)
 L2: 柱芯々(奥行方向)
 L3: 柱芯～屋根端部(水下側)
 H: 高さ (G.L～屋根下端)
 H1: G.L～梁上(水下側)
 H2: G.L～柱上(水上側)
 H3: G.L～屋根上端(水上側)
 H4: G.L～梁上(水上側)
 a: 基礎(間口方向)
 b: 基礎(奥行方向)

変更記号	設計管理

図面内容	図章

工事名	照査	担当	作図	尺	度	御承認印
ブレンローフ カーポート 両側支持式 600タイプ 3台用 単体セット 柱中央タイプ 納まり図						

図番	通し図番	年	月	日