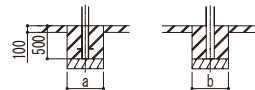
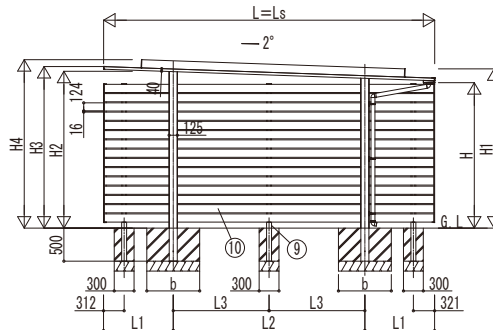
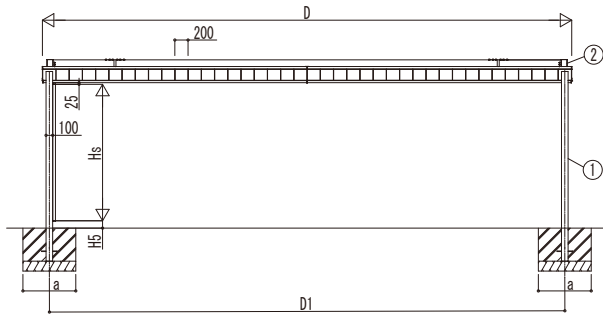
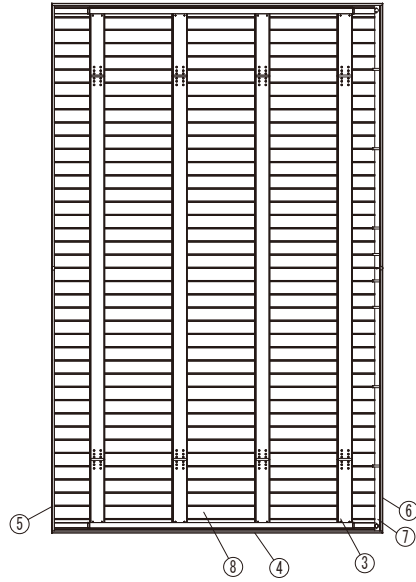
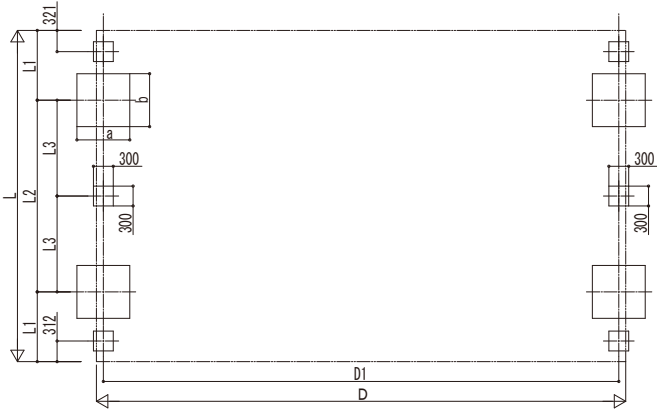


■基礎配置図



土間コンクリート考慮基礎の場合

■基礎寸法表

間口呼称	奥行呼称	独立基礎			土間コンクリート考慮基礎		
		地耐力 (kN/m ²)			地耐力 (kN/m ²)		
		a・b	a・b	a・b	a・b	a・b	a・b
72	50	900	750	750	450	400	400
	54	950	800	800		450	450
	58				1000	850	850

■間口寸法表

間口呼称	D	D1
72	7210	7000
80	8010	7800

■目隠しパネル高さ寸法表

カーポート高さ呼称	目隠しパネル高さ呼称	Hs	H5
22	08	824	1351
	17	1664	511
	21	2084	91
25	08	824	1651
	17	1664	811
	21	2084	391
	24	2364	111
28	08	824	1951
	17	1664	1111
	21	2084	691
	24	2364	411

■奥行寸法表

奥行呼称	L	L1	L2	L3	高さ呼称	H	H1	H2	H3	H4	
50	5010	1055	2900	1055	22	2200	2408	2371	2443	2547	
54	5410	1155	3100	1155				2407	2381	2457	2562
58	5810	1205	3400	1205				2394	2471	2576	

※H=2500 (H=2800) の場合、H、H1、H2、H3、H4に300 (600) 足した寸法にしてください。

■主要部材材質一覧

主要部材	材質	表面処理
①柱	アルミニウム合金 押出形材	陽極酸化塗装複合被膜
②梁	アルミニウム合金 押出形材	陽極酸化塗装複合被膜
③母屋	アルミニウム合金 押出形材	陽極酸化塗装複合被膜
④側枠	アルミニウム合金 押出形材	陽極酸化塗装複合被膜
⑤前枠	アルミニウム合金 押出形材	陽極酸化塗装複合被膜
⑥後枠	アルミニウム合金 押出形材	陽極酸化塗装複合被膜
⑦雨樋	アルミニウム合金 押出形材	陽極酸化塗装複合被膜
⑧屋根材	アルミニウム合金 押出形材	陽極酸化塗装複合被膜
⑨間柱	アルミニウム合金 押出形材	陽極酸化塗装複合被膜
⑩格子	アルミニウム合金 押出形材	陽極酸化塗装複合被膜

- D: 間口
- D1: 柱芯々(間口方向)
- L: 奥行
- Ls: 目隠しパネル長さ
- L1: 柱芯~屋根端部(水上側)
- L2: 柱芯々(奥行方向)
- L3: 柱芯~間柱芯
- H: 高さ (G.L~屋根下端)
- Hs: 目隠しパネル高さ
- H1: G.L~梁上(水下側)
- H2: G.L~柱上(水上側)
- H3: G.L~屋根上端(水上側)
- H4: G.L~梁上(水上側)
- H5: G.L~格子下端
- a: 基礎(間口方向)
- b: 基礎(奥行方向)

変更記号	設計管理	工事名
		目隠しパネル プレーンルーフ 横格子 600
	施工	3合用 柱中央タイプ 内側取付 納まり図

図面内容	照査	担当	作図	尺度	御承認印

図番	通し図番	年 月 日