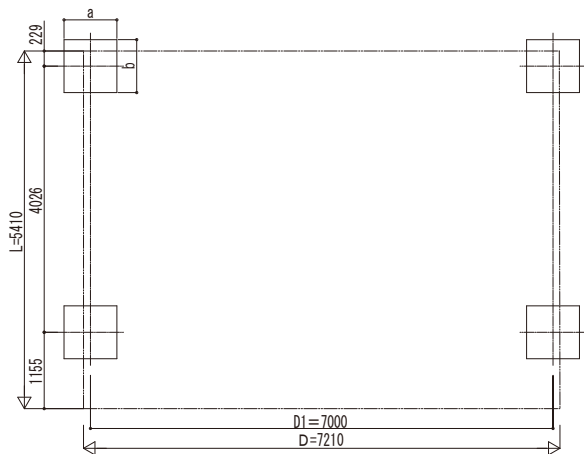
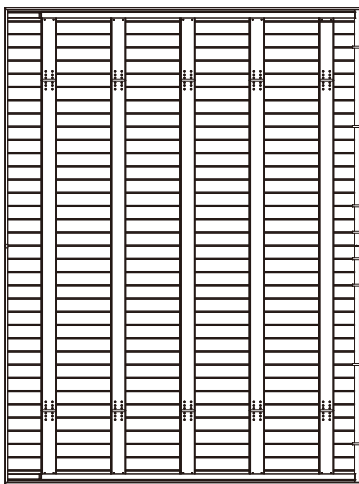


■基礎配置図

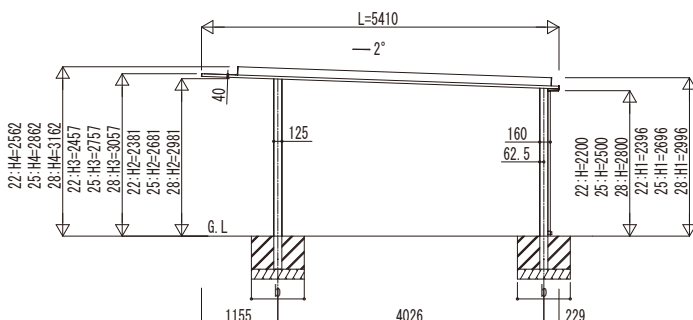
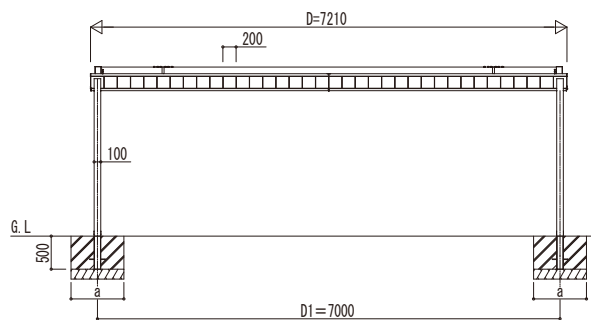


■姿図

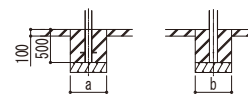


■基礎寸法表

間口呼称	奥行呼称	独立基礎			土間コンクリート考慮基礎		
		地耐力 (kN/m ²)			地耐力 (kN/m ²)		
		30	50	100	30	50	100
72	54	a・b	a・b	a・b	a・b	a・b	a・b
		950	850	850	500	500	500



独立基礎の場合



土間コンクリート考慮基礎の場合

変更記事	設計管理

工事名	

照査	担当	作図	尺度	御承認印

図番	