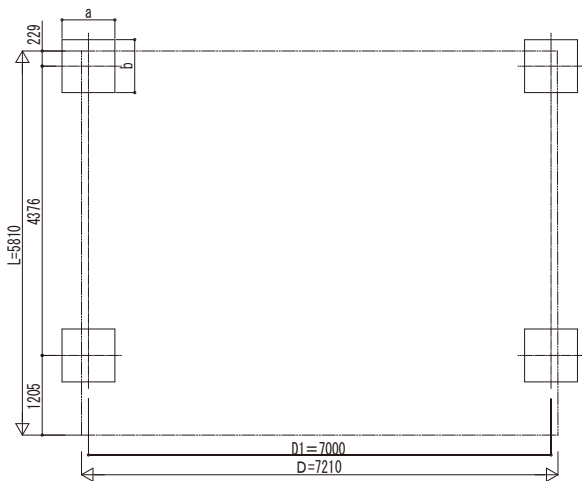
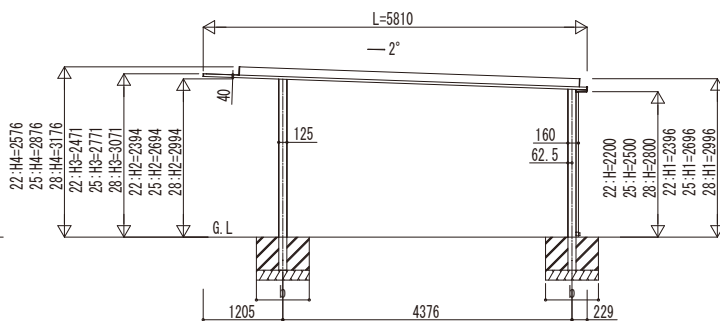
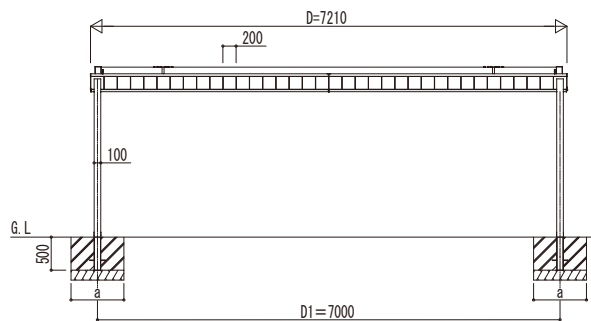
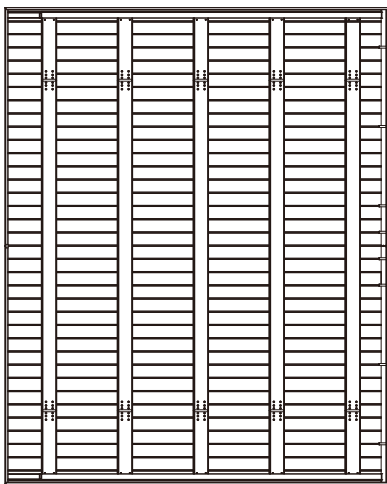


■基礎配置図



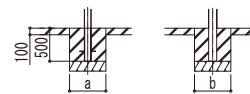
■断面図



独立基礎の場合

■基礎寸法表

間口呼称	奥行呼称	独立基礎			土間コンクリート考慮基礎		
		地耐力 (kN/m ²)			地耐力 (kN/m ²)		
		30	50	100	30	50	100
72	58	a・b	a・b	a・b	a・b	a・b	a・b
		950	900	900	550	550	550



土間コンクリート考慮基礎の場合

変更記事	設計管理

工事名	

照査	担当	作図	尺度

御承認印	

図番	

YKK
ap