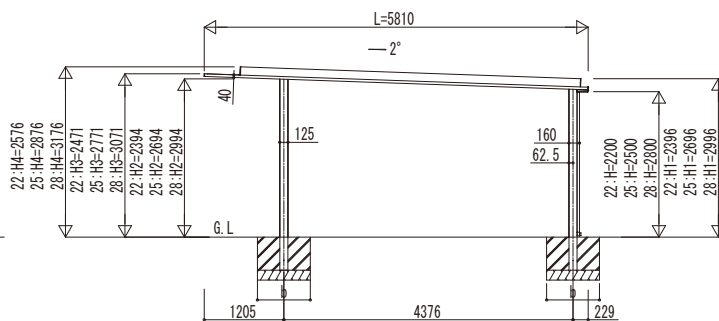
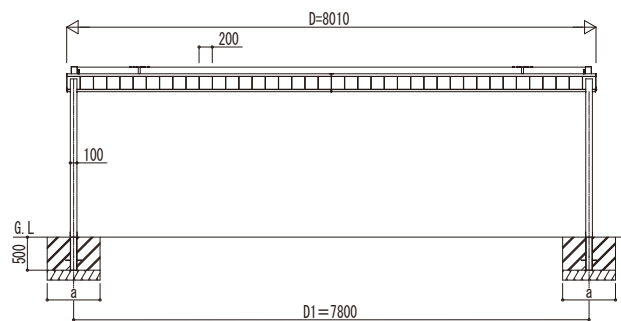
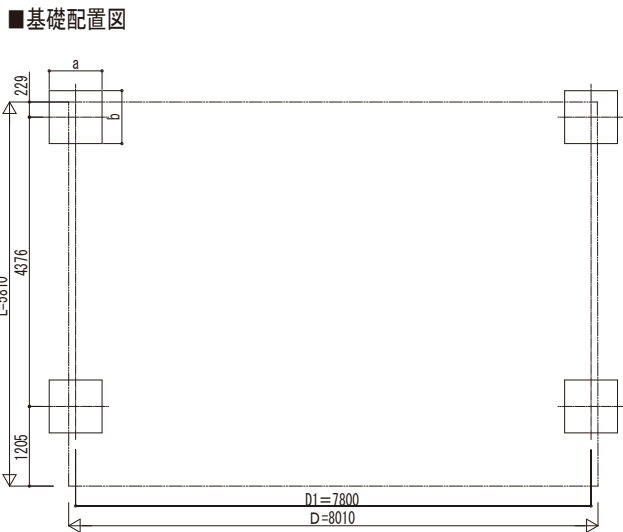
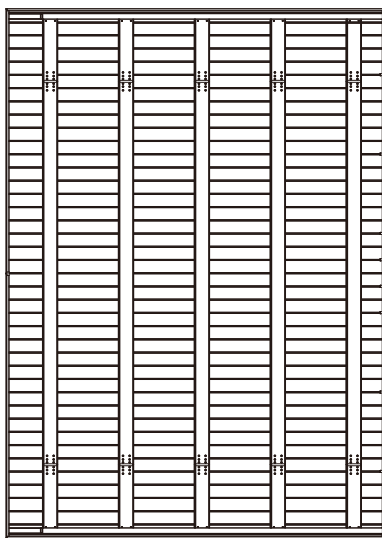
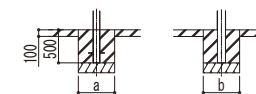


■ 姿図



■ 基礎寸法表

間口呼称	奥行呼称	独立基礎			土間コンクリート考慮基礎		
		地耐力 (kN/m ²)			地耐力 (kN/m ²)		
		30	50	100	30	50	100
80	58	a・b	a・b	a・b	a・b	a・b	a・b
		1050	950	950	550	550	550



土間コンクリート考慮基礎の場合

変更記号	設計管理

設計管理	工事名
	600タイプ 3台用 単体セット 姿図 58-80

工事名	照査	担当	作図	尺度	御承認印
600タイプ 3台用 単体セット 姿図 58-80					

図番	通し図番

年月日