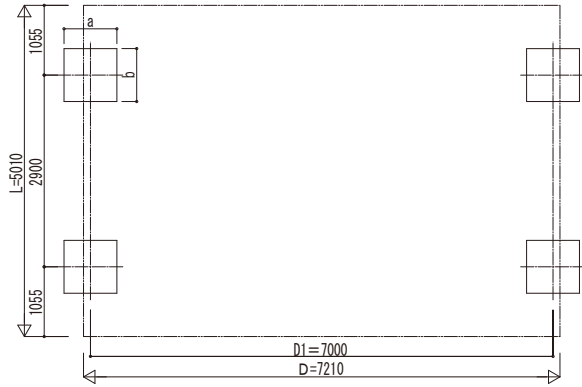
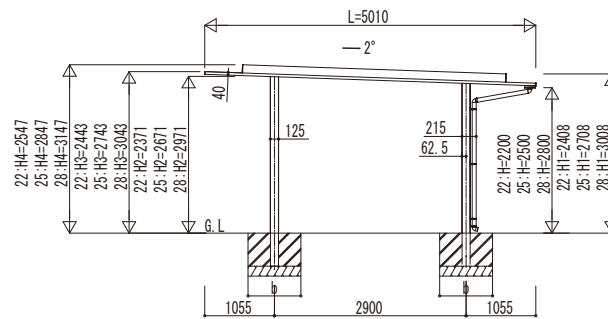
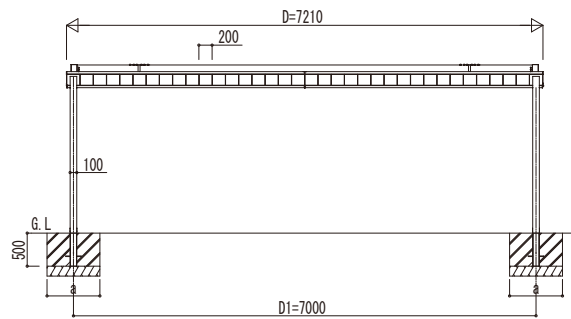
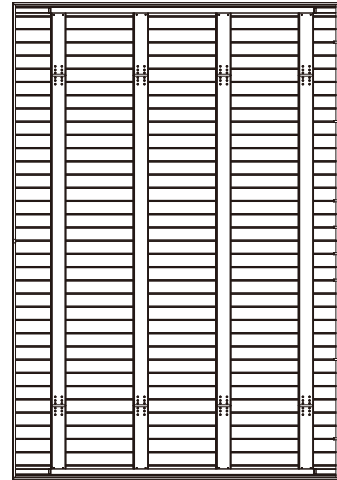


■基礎配置図



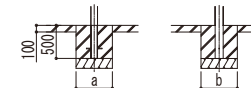
■姿図



独立基礎の場合

■基礎寸法表

間口呼称	奥行呼称	独立基礎			土間コンクリート考慮基礎		
		地耐力 (kN/m ²)			地耐力 (kN/m ²)		
		30	50	100	30	50	100
72	50	a・b	a・b	a・b	a・b	a・b	a・b
		900	750	750	450	400	400



土間コンクリート考慮基礎の場合

変更記事	設計管理

施工	図面内容

工事名
 2台用 単体セット 柱中央タイプ 姿図 50-72

照査	担当	作図	尺度	御承認印

図番	通し図番