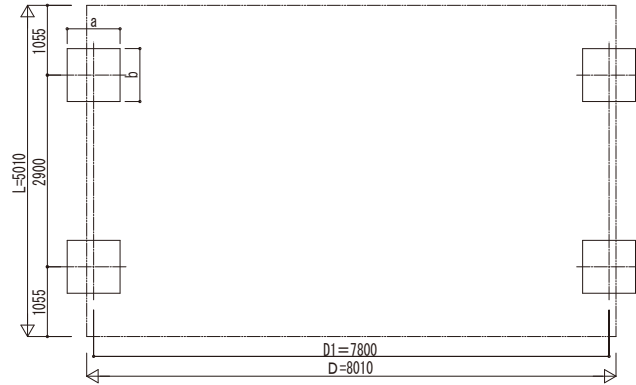
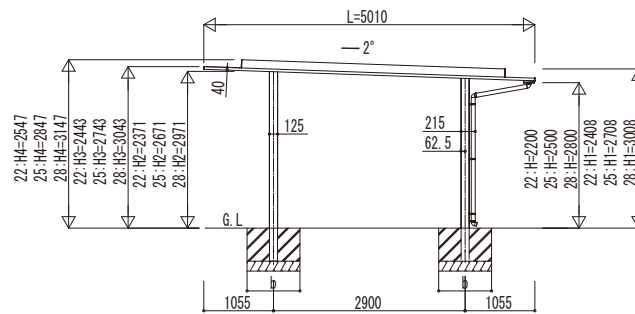
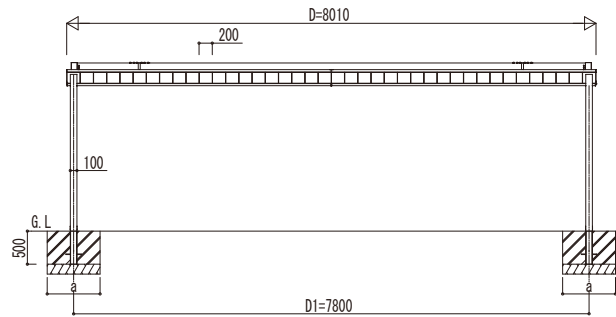
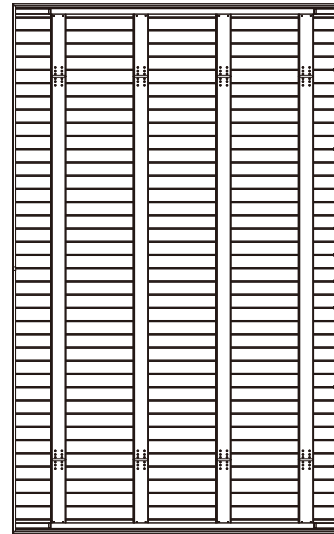


■基礎配置図



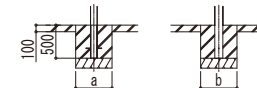
■断面図



独立基礎の場合

■基礎寸法表

間口呼称	奥行呼称	独立基礎			土間コンクリート考慮基礎		
		地耐力 (kN/m <sup>2</sup> )			地耐力 (kN/m <sup>2</sup> )		
		30	50	100	30	50	100
80	50	a・b	a・b	a・b	a・b	a・b	a・b
		1000	800	800	500	450	450



土間コンクリート考慮基礎の場合

変更記号	設計管理


工事名	照査	担当	作図	尺度	御承認印
殿 					


図番	
通し図番	